



## DOMINA F 30 E

**CHAUDIERE MURALE A GAZ, EN CUIVRE, A FLUX FORCE, CHAMBRE ETANCHE,  
POUR CHAUFFAGE ET PRODUCTION D' EAU CHAUDE SANITAIRE  
AVEC ALLUMAGE ET CONTRÔLE DE LA FLAMME ELECTRONIQUES**

**EEN GESLOTEN KOPEREN GASWANDKETEL VOOR CENTRALE VERWARMING EN  
WARM WATER MET GEDWONGEN  
CIRCULATIE, ELEKTRONISCHE ONTSTEKING EN CONTROLE.**



**NOTICE D'INSTALLATION ET D'UTILISATION**  
**GEBRUIKSAANWIJZING EN**  
**WERKINGSINSTRUCTIES**



## **INDEX**

1. DESCRIPTION
2. CARACTERISTIQUES DIMENSIONNELLES ET TECHNIQUES
3. INSTALLATION
4. PRINCIPE DE FONCTIONNEMENT
5. ALLUMAGE ET EXTINCTION
6. REGLAGES
7. CHANGEMENT DE GAZ
8. ENTRETIEN ET NETTOYAGE
9. RECHERCHE PANNES

## 1. DESCRIPTIF

### 1.01 Présentation

La chaudière **Domina F 30 E** est un appareil «étanche» parce que l'aspiration de l'air nécessaire à la combustion se fait à l'extérieur du local dans lequel elle est installée. C'est un nouveau générateur thermique, haut rendement, fonctionnant au gaz, pour le chauffage et la production d'eau chaude sanitaire. La caractéristique de cet appareil est qu'il incorpore une carte électronique de commande de l'allumage et de contrôle de la flamme, qui rend le fonctionnement du brûleur complètement automatique et sûr.

Les composants principaux sont les suivants:

Un corps de chauffe en cuivre formé de trois tubes à ailettes d'une forme particulière assurant un pouvoir d'échange élevé.

Trois serpentins en cuivre, immergés dans les trois tubes du circuit de chauffage, qui représentent l'échangeur de chaleur pour l'eau chaude sanitaire. Leur forme et leur surface d'échange élevée permettent d'absorber toute la puissance de la chaudière.

Une chambre de combustion isolée par de la fibre céramique.

16 brûleurs en acier inoxydable conçus exprès pour cet appareil.

Un ventilateur pour l'évacuation forcée des fumées et assurant également l'aspiration de l'air nécessaire à la combustion.

Un pressostat différentiel sur l'air qui, pour des raisons de sécurité, permet l'allumage du brûleur seulement si le ventilateur fonctionne normalement.

Une chambre étanche, construite en acier protégé contre la corrosion, qui renferme les composants reportés ci-dessus.

Une vanne de sécurité pour le gaz, avec un système de modulation pour le circuit sanitaire, comprenant aussi un dispositif pour la stabilisation de la pression.

Un débitmètre pour assurer la priorité du circuit sanitaire sur celui du chauffage.

Une vanne de sécurité du côté de l'eau pour le chauffage.

Un vase d'expansion fermé.

Un circulateur à vitesse variable.

Un régulateur de température chaudière.

Un régulateur pour le circuit sanitaire.

Un thermostat de limite maximum.

Un thermostat de sécurité.

Une platine électronique pour l'allumage et le contrôle automatiques de la flamme.

Un pressostat eau.

Une sonde de température sanitaire.

Une sonde de température chaudière.

### 1.02 Instructions et dispositions

Le montage, l'installation, la première mise en service et l'entretien de l'appareil doivent être effectués par un professionnel qualifié conformément aux textes réglementaires et règles de l'art, en vigueur.

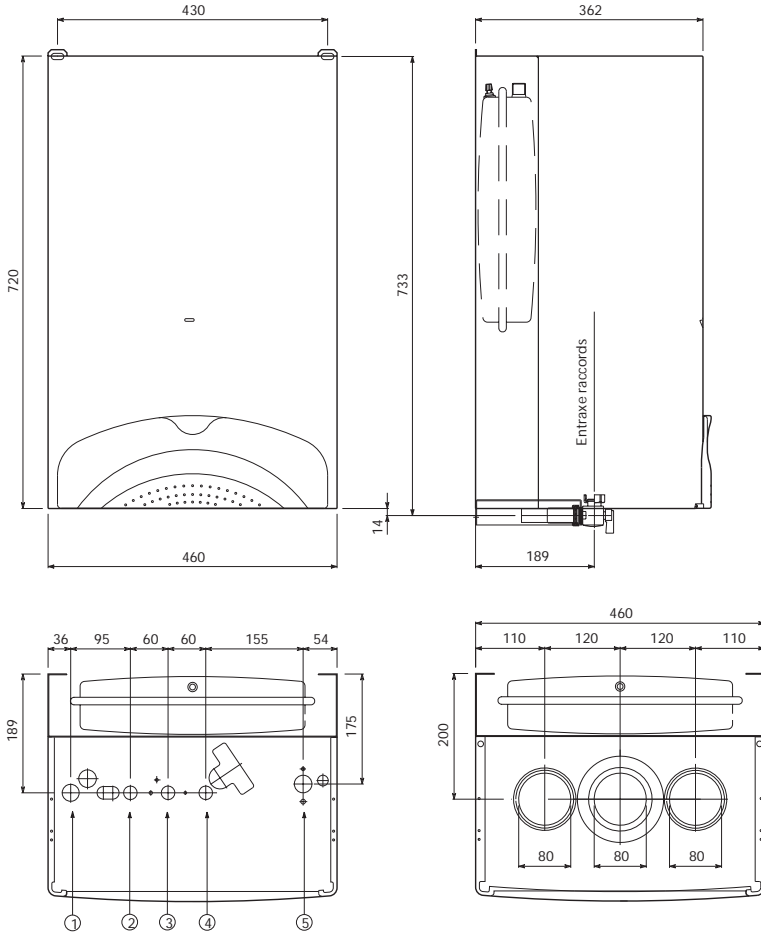
L'installation de la chaudière doit respecter les prescriptions des normes et des lois en vigueur, notamment en ce qui concerne les dimensions de la pièce où se trouve la chaudière, l'évacuation des fumées, le circuit hydraulique, le circuit du combustible et l'installation électrique.

Il faut aussi respecter toutes les prescriptions, les normes, les lois et les dispositions des autorités chargées de la sécurité contre l'incendie et la panique, y compris les dispositions locales.

## 2. CARACTERISTIQUES TECHNIQUES

### 2.01 Fiche technique

Les chaudières **Domina F 30 E** sont des générateurs de chaleur pour le chauffage et la production d'eau sanitaire et elles sont fabriquées en série pour marcher au gaz naturel ou au G.P.L..



Vue inférieure chaudière

### Légende

Vue supérieure chaudière

- 1 Départ installation de chauffage Ø 3/4"
- 2 Départ installation sanitaire Ø 1/2"
- 3 Entrée gaz 1/2"
- 4 Entrée eau sanitaire Ø 1/2"
- 5 Retour installation chauffage Ø 3/4"

Fig. 1

TYPE	Puissance calorifique		Débit calorifique		Débit calorifique sanitaire	Contenance en eau de la chaudière	Contenance en eau sanitaire
	kW	kW	kW	kW	kW	Litres	Litres
Domina F 30 E	30,0	12,7	33,1	14,5	30,0	1,5	0,8

TYPE	Raccords					Vase d'expansion		Pression max. de service chauffage	Pression max. de service sanitaire
	1	2	3	4	5	Capacité	Pression de gonflage		
	Ø	Ø	Ø	Ø	Ø	Litres	bar	bar	bar
Domina F 30 E	3/4"	1/2"	1/2"	1/2"	3/4"	10	1	3	10

TYPE	Injecteurs principaux (mm)		Débits gaz aux brûleur principaux de chauffage		Vanne gaz Ø1/2"
	G20	G31	G20	G31	
	Ø	Ø	m³/h	kg/h	
Domina F 30 E	16x1,25	16x0,75	3,5	2,6	H. V K4105G

TYPE	Pression d'alimentation gaz		Pression gaz au brûleur pour chauffage				Soupape de sécurité
	G20	G31	G20		G31		
			minimale	nominale	minimale	nominale	bar
Domina F 30 E	20	37	2,5	13,0	7,0	35,5	3

	Production sanitaire max. Δt 30°C	Production sanitaire max. Δt 25°C	Pression gaz aux brûleurs pour eau sanitaire		Degré de protection	Poids
	l/min.	l/min.	G20	G31		kg
			mbar	mbar		
Domina F 30 E	14,3	17,6	13,0	35,5	IP44	48

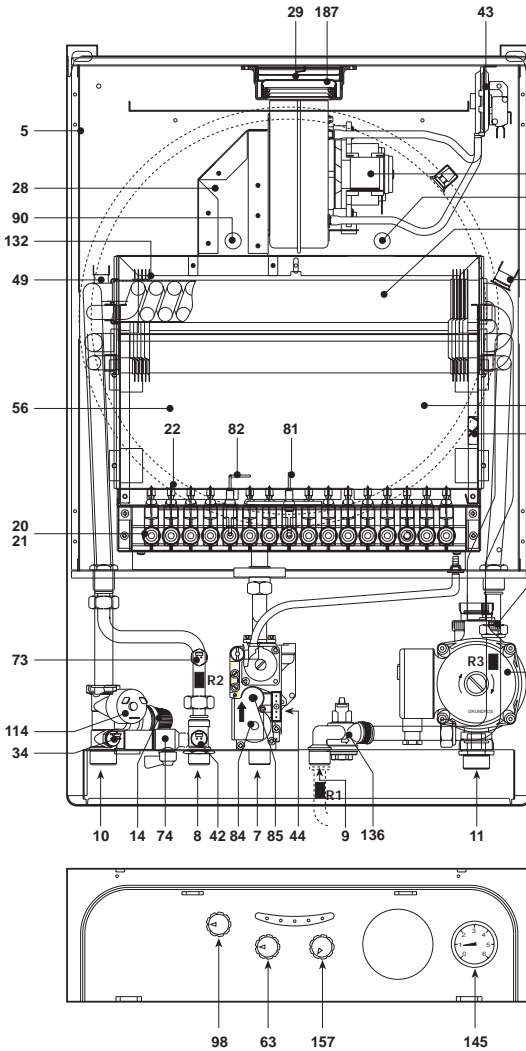
**N.B.** - Les pressions du gaz au brûleur et les débits de gaz au cours de la **phase de chauffage installation** indiqués dans le tableau se réfèrent à la **puissance nominale de la chaudière**: si on veut réduire cette puissance (lorsque cela est possible), il faut diminuer la pression du gaz jusqu'à la puissance minimum (cf. diagrammes des ill. 3 et 4).

Au cours de la phase de production d'eau chaude sanitaire **les pressions du gaz au brûleur** doivent par contre correspondre aux valeurs de la puissance maximum indiquées dans le tableau 4 pour les différents gaz. Le contrôle de la pression du gaz doit se faire au débit maximum de sortie sanitaire.

La température maximum de service de l'eau de chauffage de l'installation est de 90°C.

La température maximum de service de la production de l'eau sanitaire est de 55°C, et elle est réglable de 40 + 55°C.

## 2.02 Vue générale et principaux composants



### Légende

- 5 Chambre étanche
- 7 Entrée gaz
- 8 Sortie eau sanitaire
- 9 Entrée eau sanitaire
- 10 Départ installation
- 11 Retour installation
- 14 Soupape de sécurité
- 16 Ventilateur
- 19 Chambre de combustion
- 20 Ensemble brûleurs
- 21 Injecteur principal
- 22 Brûleur
- 26 Isolant chambre combustion
- 27 Echangeur en cuivre pour chauffage et sanitaire
- 28 Collecteur fumées
- 29 Collecteur sortie fumées
- 32 Circulateur chauffage
- 34 Sonde temp. chauffage
- 36 Event air automatique
- 42 Sonde de température sanitaire
- 43 Pressostat air
- 44 Vanne gaz
- 47 Modulateur vanne gaz
- 49 Thermostat de sécurité
- 50 Thermostat de limite chauffage
- 56 Vase expansion
- 63 Réglage température chauffage
- 74 Robinet de remplissage installation
- 81 Electrode d'allumage
- 82 Electrode de détection
- 84 1er opérateur vanne gaz
- 85 2ème opérateur vanne gaz
- 90 Prise rélévation fumées
- 91 Prise rélévation aire
- 98 Interrupteur Eteint-Allumé-Réarmement
- 114 Pressostat eau
- 132 Déflecteur fumées
- 136 Débitmètre
- 145 Hydromètre
- 157 Réglage température eau sanitaire
- 187 Diaphragme fumées

Fig. 2

### 2.03 Caractéristiques de variabilité de puissance

Il est possible de régler le débit calorifique du foyer et, par conséquent, la puissance calorifique rendue à l'eau de chauffage en agissant uniquement sur le réglage du brûleur principal, au moyen de la carte électronique (ill. 20). Les diagrammes indiquent la variation de la puissance calorifique rendue à l'eau en fonction de la variation de la pression de fonctionnement du brûleur.

Le fait de pouvoir adapter la puissance de la chaudière aux exigences réelles de chauffage signifie surtout réduire les déperditions et donc économiser du combustible. En outre, en variant la puissance (aussi réglementée par les normes), les chaudières maintiennent des valeurs de rendement pratiquement inchangées, ce qui est aussi vrai pour les caractéristiques de combustion.

**Diagramme des pressions et des puissances avec du gaz naturel**

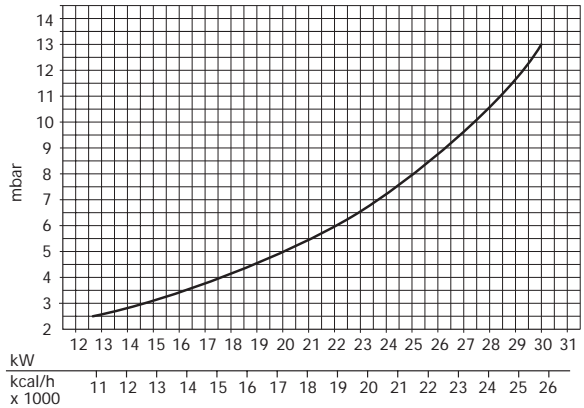


Fig. 3

**Diagramme des pressions et des puissances avec du gaz propane**

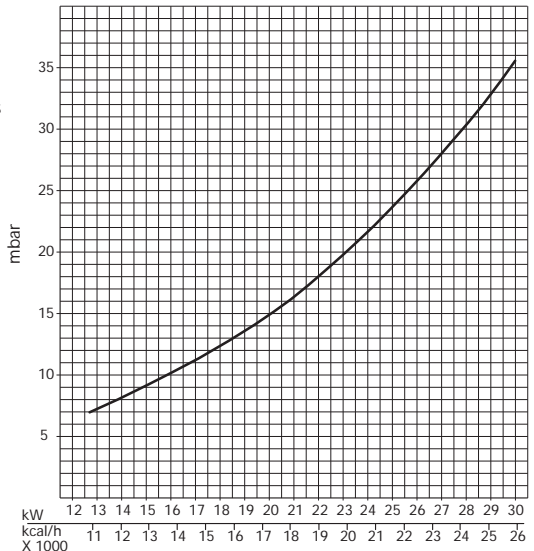


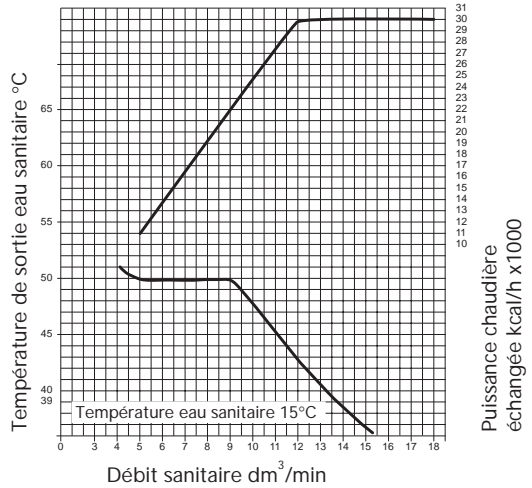
Fig. 4

## 2.04 Caractéristiques de variabilité de la production sanitaire

Sur les chaudières, il est possible de régler la température de l'eau sanitaire, de 40 à 55° C, en se servant du potentiomètre.

### Diagramme de production d'eau chaude sanitaire

Fig. 5



## 2.05 Caractéristiques du circulateur

La hauteur manométrique et la capacité du circulateur sont réglables à l'aide d'un sélecteur de vitesse incorporée au circulateur.

### Circulateur installé en série

1-2-3 = position du sélecteur

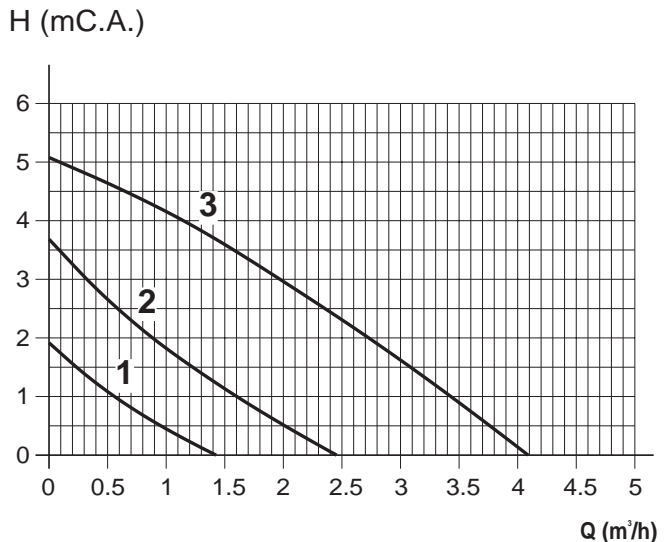


Fig. 6a



Circulateur installé sur demande

*UPS 15-60*

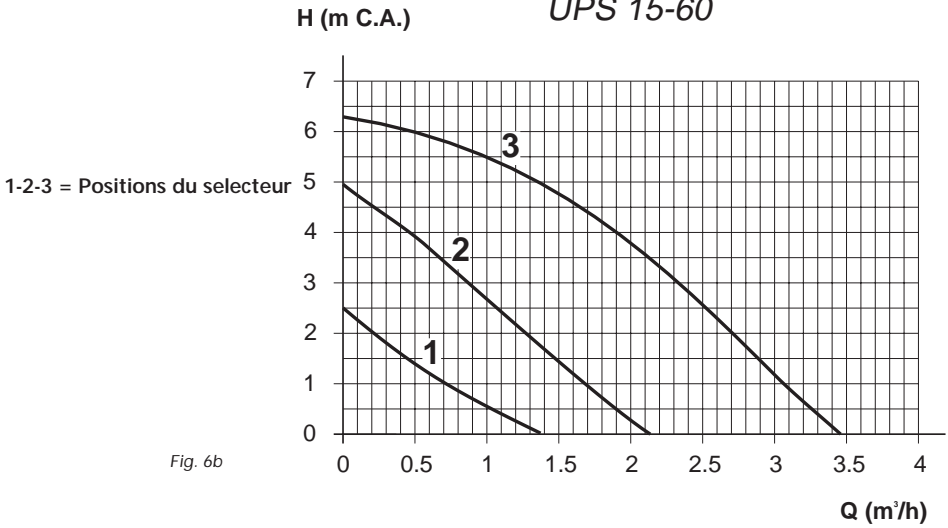


Fig. 6b

Diagramme des perte de charge

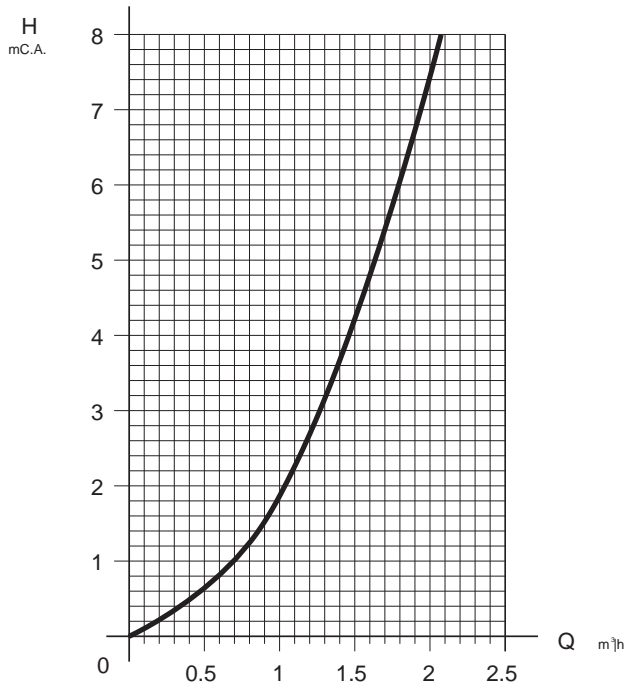


Fig. 6c

## 3. INSTALLATION

L'INSTALLATION DE LA CHAUDIERE NE DOIT ETRE EFFECTUEE QUE PAR DES PROFESSIONNELS QUALIFIES, EN RESPECTANT TOUTES LES INSTRUCTIONS ET LES DISPOSITIONS.

Il vaut mieux intercaler, entre la chaudière et l'installation de chauffage, des vannes d'arrêt permettant d'isoler la chaudière du reste de l'installation, si nécessaire.

### ATTENTION!!

**Cet appareil doit être installé dans un endroit suffisamment ventilé pour éviter tout danger dans le cas de fuites, même limitées. Cette norme de sécurité est imposée par la Directive CEE n° 09/396 pour tous les appareils fonctionnant au gaz, même pour ceux à chambre étanche.**

### 3.01 Gabarit mural

Il existe un gabarit mural de carton; ce gabarit sert uniquement à marquer sur le mur les points de support et de raccordement de la chaudière et il ne peut pas réutiliser pour autres appareils.

Il existe aussi un gabarit mural laminée disponible sur demande; ce gabarit sert à marquer sur le mur les points de support et de raccordement de la chaudière; on pourra le réutiliser pour d'autres chaudières par la suite.

### Fixation gabarit

Placer le gabarit sur le mur choisi pour l'installation de la chaudière; se servir d'un niveau à bulle d'air pour contrôler si la patte de fixation inférieure D est bien horizontale. Fixer le gabarit au mur de façon provisoire, avec deux clous ou deux vis enfoncés dans les trous B. Tracer les points de fixation C, où mettre ensuite les vis tamponnées qui permettent de pendre la chaudière. Ceci permet d'obtenir les points de raccordement des tuyauteries de l'eau et du gaz allant à la chaudière, en utilisant les ouvertures qui se trouvent sur la patte de fixation inférieure D.

**Note** - En l'absence de plaque-gabarit pour le montage, il suffit de fixer la chaudière au mur avec des vis de soutien à cheville métallique, que l'on fait passer dans les ouvertures qui se trouvent sur le châssis de la chaudière; sinon, on peut aussi demander le gabarit en papier.

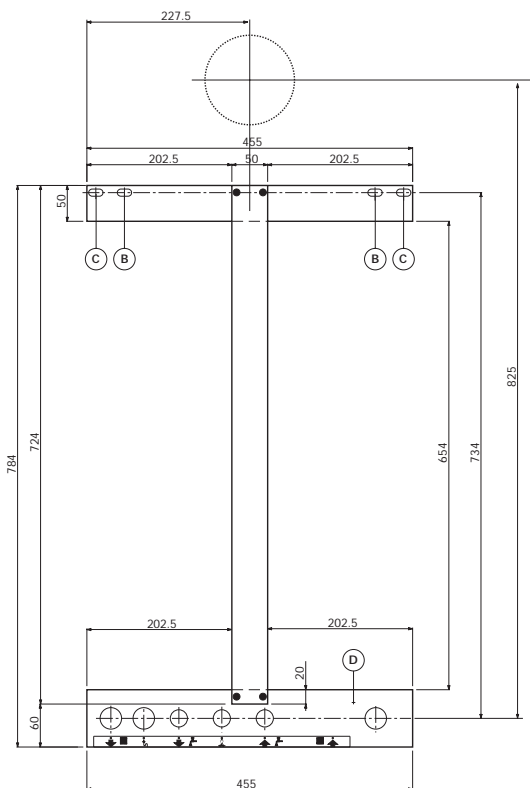
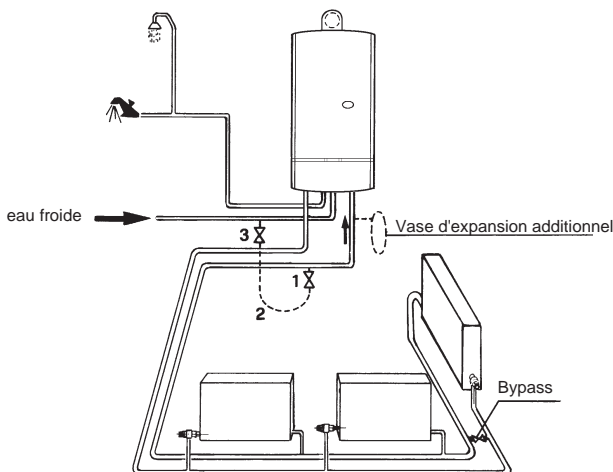


Fig. 7

## 3.02 Installation type des tuyauteries, du bypass et du vase d'expansion additionnel sur le circuit chauffage



**Important:** Si les radiateurs sont équipés de robinets thermostatiques, monter le bypass aussi loin que possible de la chaudière.

### CAPACITES DES VASES D'EXPANSION ADDITIONNELS

A partir des données ci-dessus, déduire 7 L. pour le vase fourni.

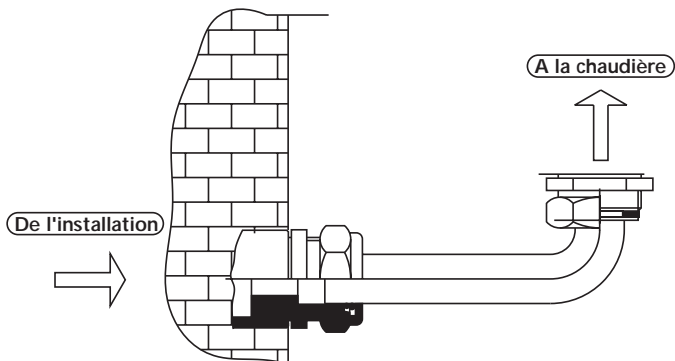
**NOTE:**

1. Remplir l'installation C.C. jusqu'à 1 bar mini de pression
2. Choisir de préférence le vase d'expansion qui acceptera une montée en pression de 2 bar
3. Le vase d'expansion doit être monté sur le retour du circuit chauffage
4. Le vase d'expansion standard de 7 L. gonflé à 1 bar

REGLAGE DE LA SOUPEPE DE SECURITE (bar)	3.0					
PRESSON D'AIR DANS LA VASE (bar)	0.5		1.0		1.5	
PRESSON D'EAU DANS LE CIRCUIT (bar)	1.0	1.5	2.0	1.5	2.0	2.0
CAPACITE TOTALE EN EAU DU CIRCUIT	<b>CAPACITES DES VASES D'EXPANSION (en litres)</b>					
LITERS						
25	3.5	6.5	13.7	4.7	10.3	8.3
50	7.0	12.9	27.5	9.5	20.6	16.5
75	10.5	19.4	41.3	14.2	30.9	24.8
100	14.0	25.9	55.1	19.0	41.2	33.1
125	17.5	32.4	68.9	23.7	51.5	41.3
150	21.0	38.8	82.6	28.5	61.8	49.6
175	24.5	45.	96.4	33.2	72.1	57.9
200	28.	51.8	110.2	38.0	82.4	66.2
<small>           Pour les capacités autres que celles indiquées ci-dessus, multiplier cette capacité par le coefficient correspondant ci-contre         </small>	0.140	0.259	0.551	0.190	0.412	0.33

3.03 Kit raccords fournis sur demande par le Constructeur

RACCORDEMENT DES NIPPLES



Raccordement eau

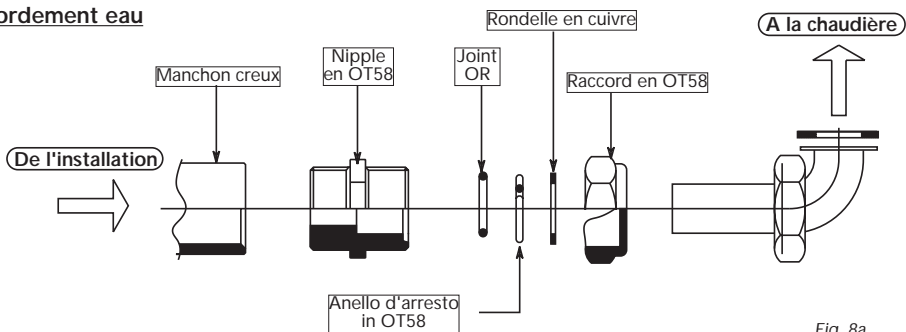


Fig. 8a

Raccordement gaz

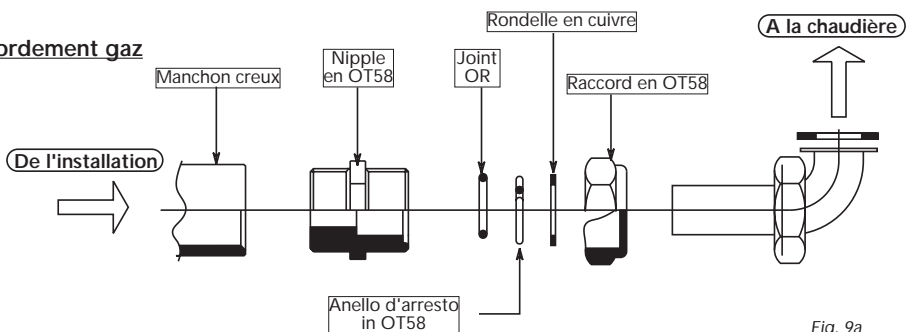
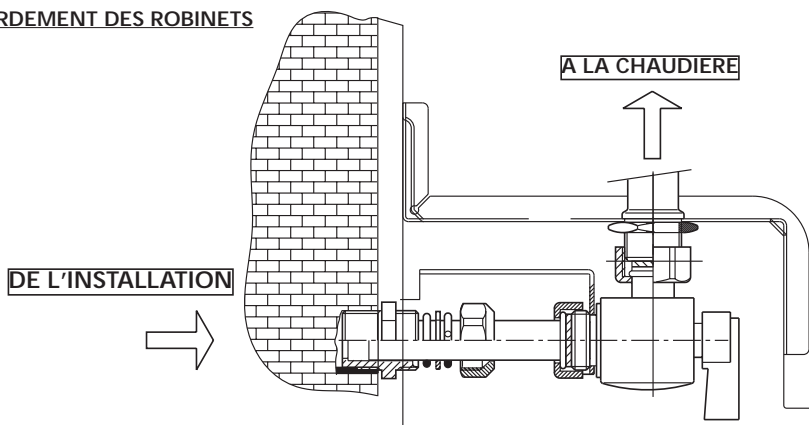


Fig. 9a

**RACCORDEMENT DES ROBINETS**



**Robinet d'eau**

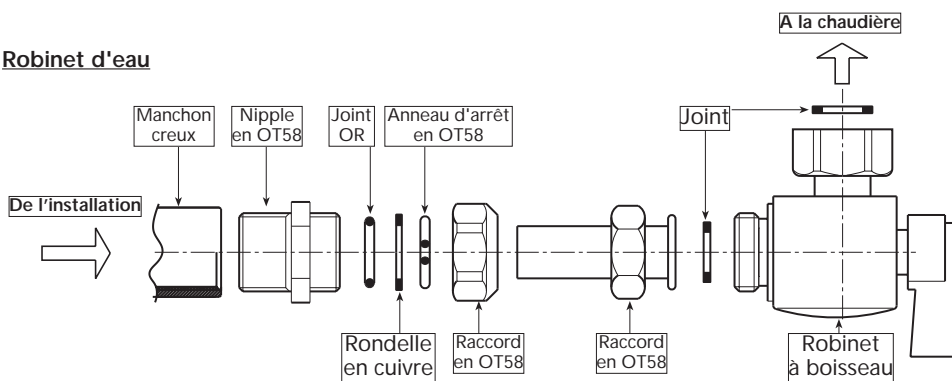


Fig. 8b

**Robinet gaz**

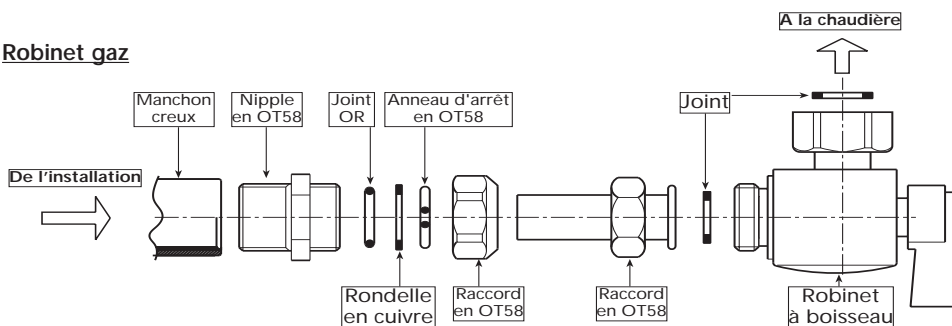


Fig. 9b

### 3.04 Raccordement des conduits air-fumées allant vers la chaudière

Pour assurer le fonctionnement de la chaudière, il faut monter les diaphragmes fournis avec l'appareil, dans les conditions reportées ci-dessous.

La chaudière sort de l'usine avec le diaphragme Ø 47 monté en série. Avant de faire entrer dans la chaudière le conduit d'évacuation des fumées, il faut donc vérifier si le diaphragme est correct, si nécessaire, et voir s'il est correctement positionné.

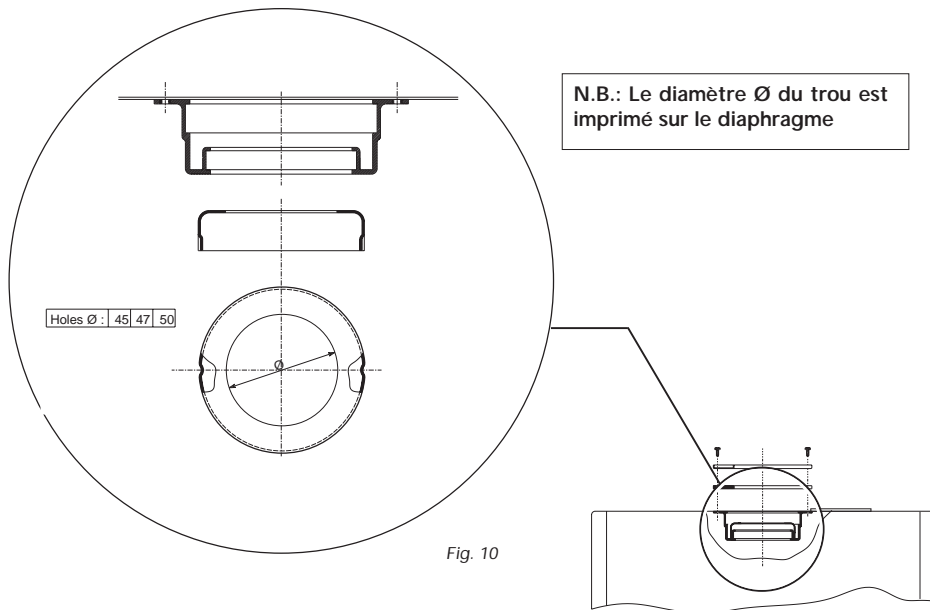


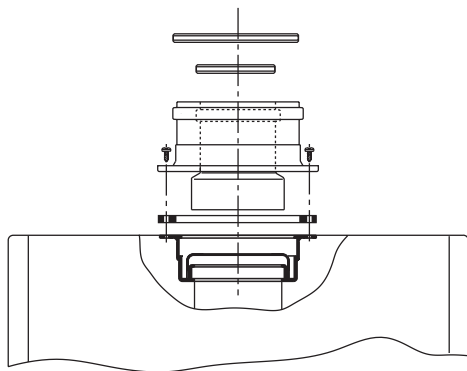
Fig. 10

- **Tuyaux coaxiaux**
  - avec une longueur allant jusqu'à 1 m + un coude utiliser le diaphragme Ø 52 mm.
  - dans le cas de longueurs plus élevées, ne pas utiliser de diaphragme.
- **Tuyaux séparés**
  - calculer le facteur de résistance total air et fumées en mètres (cap; 3.08.2)
  - utiliser le tableau ci-dessous pour choisir le diaphragme à monter pour le facteur de résistance calculé.

RESISTANCE AVEC TUYAUX SEPARÉS SUR LA DOMINA F 30 E		
Total résistance des raccords		Diaphragme utilisé
min.	max.	mm
0 m	20 m	47
20 m	35 m	50
35 m	45 m	52
45 m	50 m	aucun diaphragme

## 3.05 Raccordement vertical aspiration air-évacuation fumées

### 3.05.1 Raccord coaxial vertical



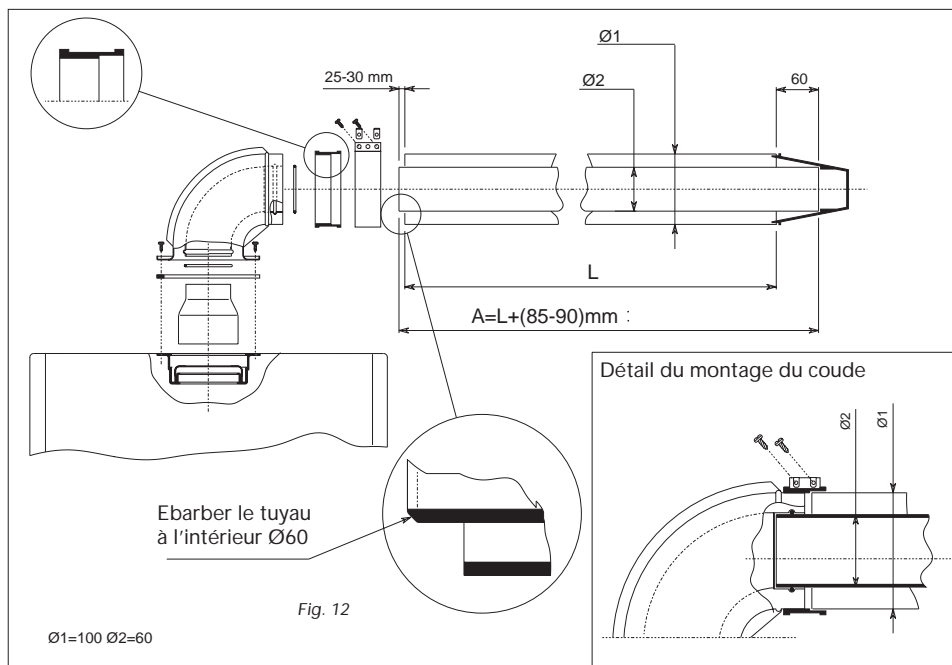
Il est possible de fournir un kit de raccords fumées en aluminium pour la vidange avec les tuyaux coaxiaux verticaux.

La simplicité du montage et l'adoption de joints à double lèvre dans les joints rend cette solution tout à fait avantageuse et sûre.

Fig. 11

### 3.05.2 Raccordement horizontal aspiration air-évacuation fumées

Il est possible de fournir un coude à 90° (ill. 12) pour le raccordement horizontal des tuyauteries air-fumées, que l'on peut orienter vers le mur choisi en le faisant tourner de 45°.



## Perçage du mur pour le montage du tuyau air-fumées

Pour situer le centre du trou à percer pour faire passer les tuyauteries dans le mur, il faut se reporter à l'ill. 7. Mais il ne faut pas oublier que les deux tuyauteries coaxiales doivent être inclinées vers le bas de 3 mm/m environ, pour éviter que l'eau de pluie n'entre dans la chaudière. Les tuyaux coaxiaux qui forment le conduit air-fumées doivent être scellés aux manchons d'étanchéité à l'endroit du raccord avec la chaudière, (ill. 13). La tuyauterie qui se trouve à l'extérieur doit dépasser du mur sur une distance allant de 10 à 60 mm (ill. 21).

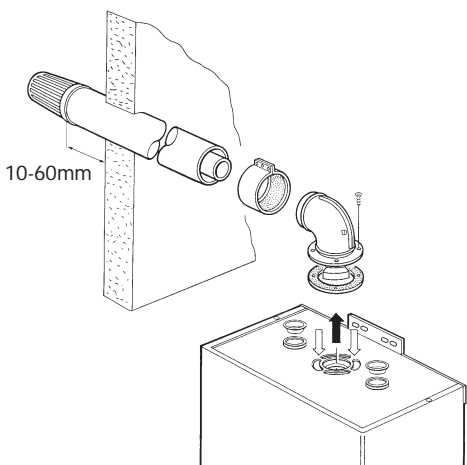


Fig. 13

## 3.05.3 Longueur max. pour raccordement coaxial

La première tableau indique la longueur maxi disponible pour chaudière avec raccordement coaxial. Pour le correct calcul on rappel d'inclure la résistance de la coude et des embouchures comme indiqué dans la deuxième tableau.

Longueur raccords maxi permis	coaxial 100 mm		coaxial 125 mm	
	Vertical	Horizontal*	Vertical	Horizontal*
Domina F 30 E	4 m	3 m	5 m	5 m

\* Pour les raccordements horizontaux la résistance de la coude est déjà inclus.

Résistance des coudes	
Coude coaxial 100 mm 90°	1 m
Coude coaxial 100 mm 45°	0,5 m
Coude coaxial 125 mm 90°	0,5 m
Coude coaxial 125 mm 45°	0,25 m

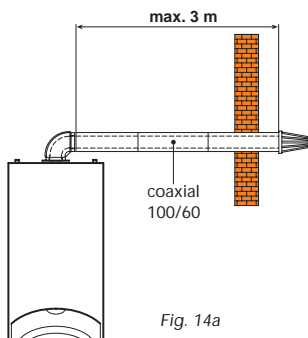


Fig. 14a

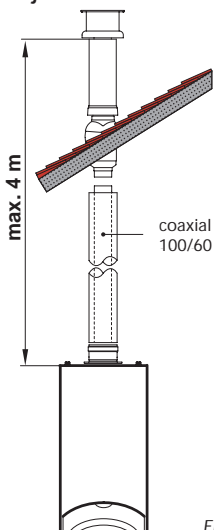


Fig. 14b



**3.06 Raccordement vertical avec tuyaux séparés**

**3.06.1 Tuyaux séparés**

Deux tuyaux Ø80 aspiration aire et évacuation fumées peuvent être installés directement sur la chaudière.

Après la conversion pour raccordement vertical (voir 3.05) monter le kit fourni ①

Monter le bouchon ② dans l'autre ouverture

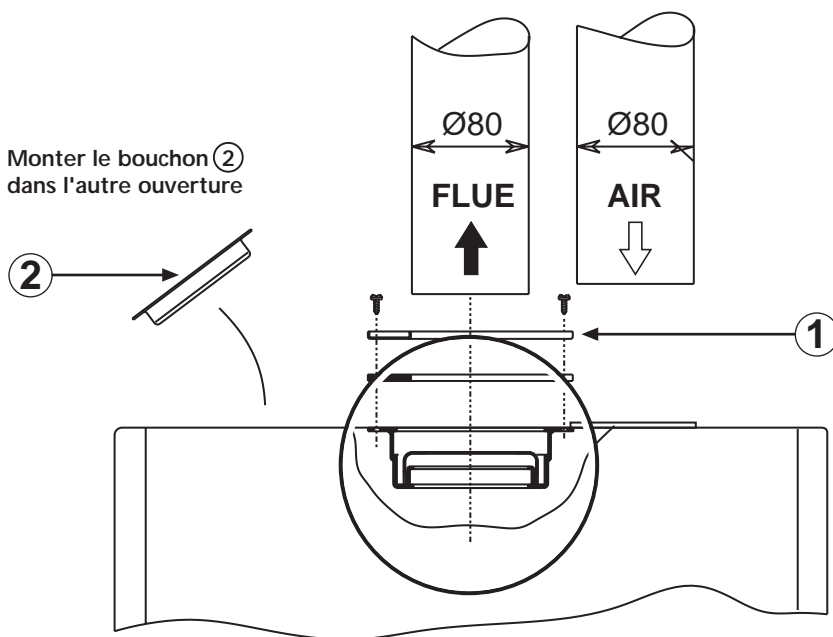


Fig. 15

Raccorder le tuyau fumées dans le trou centrale Ø80 et le tuyau air Ø80 à droite ou à gauche. Insérer le bouchon ② dans l'autre trou air.

Beaucoup d'accessoire pour le raccordement à tuyaux séparés sont disponibles chez Ferrol (ref. pages suivantes). Avant d'installer les raccords, on doit contrôler que la résistance totale n'excède pas le maximum permis pour l'installation.

### 3.06.2 Raccordements avec tuyaux séparés

#### • Méthode de calcul de la longueur maxi permis

Le méthode de calcul se base sur un paramètre de référence (1 mètre de tuyau horizontal air Ø 80) pour la longueur maxi permis pour tous les conduits + facteur de résistance des accessoires.

c'est à dire, pour tous les composantes et les conduits dans les différents configurations d'installation (vertical ou horizontal, air ou fumée) et pour tous les accessoires, est indiquée une résistance de flux (réduction) équivalente à  $x$  mètres de tuyau air horizontal. Pour chaque modèle de chaudière est prévue une longueur maxi de tuyaux, indiquée in  $n$  mètres de conduit air horizontal.

En ce cas, pour calculer la longueur du raccordement a deux tuyaux séparés, transformer la résistance de flux en mètres-air pour chaque composant et accessoire présente dans le système, et contrôler que le totale soie intérieur à la longueur maxi permis pour le modèle de chaudière en objet.

**IMPORTANTE:** la résistance de flux des tuyaux et des accessoires est indiquée dans les pages suivantes. Les valeurs des résistances de flux indiquées on réfèrent seulement à raccordements et accessoires Ferroli.

#### SYSTEME DE CALCUL

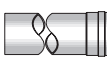
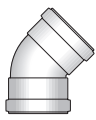
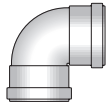

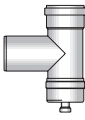
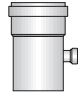
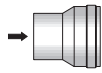
1. Utiliser les tables des résistances de flux des tuyaux et des accessoires indiquées dans les pages suivantes et calculer la perte totale en mètres-air, avec la somme de la résistance des composants de tout le système d'aspiration et évacuation, en suivant leur position (vertical ou horizontal, aspiration air ou évacuation fumées).

On rappel que le même accessoire, identifié avec un code (p.e. 1 tuyau Ø80), peut offrir des différentes pertes s'il est positionné en aspiration air ou évacuation fumées, vertical ou horizontal.



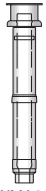

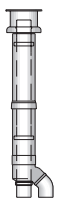
**La perte du spécial adaptateur pour deux tuyaux air-fumées ne doit pas être inclus parce que a été déjà inclus dans le calcul de la longueur maxi.**

2. Pour les diaphragmes, on doit faire référence au cap. 3.04 pour déterminer celui correct a installer.
3. Contrôler que la perte totale calculée est intérieure ou égale a 48 mètres, c'est a dire le maxi permis pour ce modèle de chaudière.

Tab. 1 -

Description		Pertes equivalentes en mètres (air)			
		Aspirat.		Evacuat.	
		Vertical	Horizontal	Vertical	Horizontal
Tuyau Ø 80 Mâle-femelle					
	KWMA38A • 0,50 m	0,5	0,5	0,5	1
	KWMA83A • 1,00 m	1	1	1	2
	KWMA06K • 1,95 m	2	2	2	4
	KWMA07K • 4,00 m	4	4	4	8
Coude 45° Ø 80 mm Mâle-femelle					
KWMA01K	1,2		2,2		
Coude 90° Ø 80 mm femelle-femelle					
KWMA02K	1,5		2,5		
Coude 90° Ø 80 mm Mâle-femelle					
KWMA82A	1,5		2,5		
Raccord à T /M/F 80 mm avec bouchon inspection+siphon pour evacuation condense					
KWMA05K			7		
Raccord ramasse condense					
KWMA55U			3		
Reduction Ø 80/100 mm					
KWMA03U			0		

Tab. 2

Description		Pertes equivalentes en mètres (air)				
		Aspirat.		Evacuat.		
		Vertical	Horizontal	Vertical	Horizontal	
Accessoires Ø 80	Embouture antivent des fumées Ø 80 mm					
	KWMA86A					5
	Embouture antivent d'air Ø 80 mm					
	KWMA85A		2			
	Cheminée pour l'evacuation fumées et l'evacuation d'air par connection coaxiale					
	Raccord pour cheminée l'evacuation fumées Ø 80 mm					
KWMA83U + KWMA86U					4	
Cheminée evacuation fumées et aspiration air pour connection a deux tuyaux séparés Ø 80 mm.						
KWMA84U					12	

Tab. 3

Description		Pertes equivalentes en mètre (air)							
		Aspiration			Evacuation				
		Vertical	Horizontal	Coude 90°	Vertical	Horizontal	Coude 90°		
<b>Tuyau flexible</b>	Tuyaux flexible long. 30m int. lisse, Ø int. 72 mm, Ø ext. 79 mm, AISI 316L		KWMA18K	2,5	2,5	3,5	2	4,5	7
	Raccord terminal Ø 72/79 mm x 80 mm AISI 316L		KWMA21K	0			0		
	Raccord terminal Ø 79/72 mm x 80 mm AISI 316L		KWMA21K	2			4		

Exemple de calcul  
pour raccordement a deux tuyaux séparés  
max. longueur cheminée: 48m

**Attention:** la perte équivalent entre 47 et 52  
Enlever le diaphragme

Les conduits air et fumées doivent avoir un'inclinaison  
vers le bas au moins le 3%

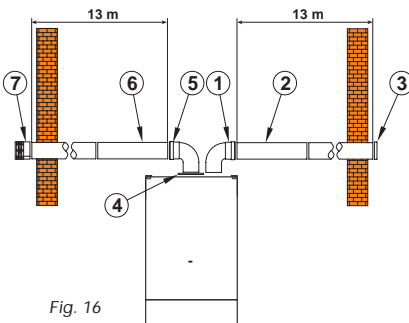


Fig. 16

Tab. 4

Description		Pertes equivalentes en mètres (air)					
		Aspirat.		Evacuat.			
		Vertical	Horizontal	Vertical	Horizontal		
<b>Accessoires</b>	Tuyau Ø 100 mâle-femelle		KWMA08K • 1,00 m KWMA09K • 1,95 m	0,4 0,8	0,4 0,8	0,4 0,8	0,8 1,6
	Coude 45° Ø 100 mm mâle-femelle		KWMA03K	0,6		1	
	Coude 90° Ø 100 mm mâle-femelle		KWMA04K	0,8		1,3	
	Embouchure antivent des fumées Ø 100		KWMA29K				3
	Embouchure antivent de l'air Ø 100 mm		KWMA14K	1,5			
	Réduction Ø 100/80 mm		KWMA03U	1,5			3

REF.	N° PIECES	DESCRIPTION	CODE	LONGUEUR OU PERTE
1	1	Coude air 80 mm R/D = 0,75		1,5 m
2	13	Tuyau horizontal air		13,0 m
3	1	Terminal antivent aspir. air		2,0 m
4	1	Plaque fermet. aspir. air		—
5	1	Coude fumée 80 mm R/D = 0,75		2,5 m
6	13	Tuyau horizontal fumée		26,0 m
7	1	Terminal antivent evac. fumées		5,0 m
<b>TOTAL</b>				<b>50,0 m</b>

3.06.3 Exemple d'installation avec deux tuyaux séparés

**Exemple d'aspiration et évacuation au mur**

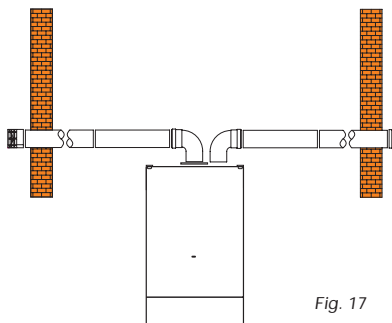


Fig. 17

**Exemple d'aspiration et évacuation au toit**

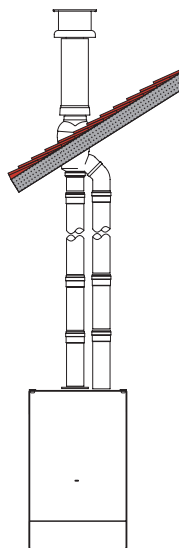


Fig. 18

**Exemple d'aspiration au mur et évacuation au cheminée**

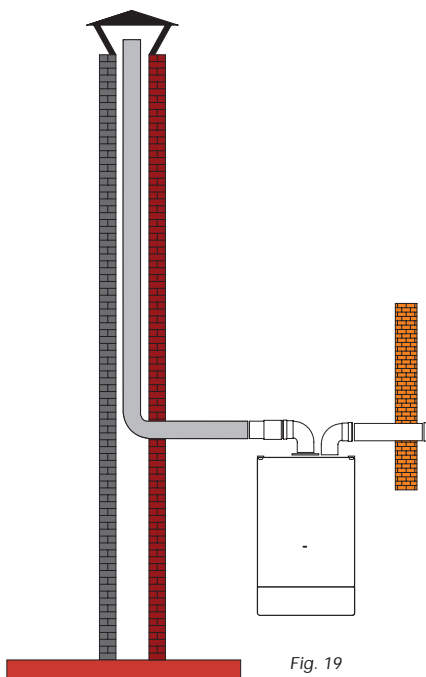


Fig. 19

**Exemple d'aspiration au mur et évacuation au cheminée**

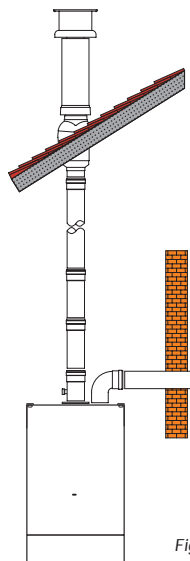


Fig. 20



### 3.09 Raccordements eau installation et eau sanitaire

Effectuer les raccordements en se servant des raccords voulus, comme l'indique la figure 3. La sortie de la soupape de sécurité doit être raccordée à un entonnoir, pour éviter que l'eau ne coule par terre, dans le cas d'un excès de pression dans le circuit hydraulique de chauffage. Effectuer le raccordement de la chaudière de façon à ce qu'il n'y ait pas de tension au niveau des tuyaux qui se trouvent à l'intérieur. Pour que le tout fonctionne correctement et que la chaudière dure plus longtemps, il faut que l'installation hydraulique soit bien proportionnée et qu'il comprenne tous les accessoires qui permettent au fonctionnement de se faire régulièrement. Il vaut mieux que l'écart thermique entre le collecteur de départ et celui de retour dans la chaudière ne dépasse pas 20° C. Il vaut mieux aussi ne pas utiliser la chaudière lorsque la température de l'eau d'alimentation est inférieure à 50°C, pour éviter la formation de condensation, car ceci provoque une corrosion des composants de la chaudière.

**Note** - Si les tuyauteries de départ et de retour de l'installation suivent un parcours qui fait que des poches d'air peuvent se former à certains endroits, il vaut mieux installer un évent à ces endroits-là.

**Note** - Quand la chaudière est installée à un niveau plus bas que celui de l'installation de chauffage, il vaut mieux mettre une vanne «flow-stop» pour empêcher la circulation naturelle de l'eau dans le circuit.

**Note** - En utilisant un robinet mélangeur thermostatique, démonter le limiteur (pour obtenir une différence de pression moins importante entre l'eau chaude). Dans ce cas il faut placer un contrôleur de débit sur le tuyau à l'évier dans la cuisine (7,5 litres/min.).

### 3.10 Caractéristiques de l'eau de la chaudière

En présence d'eau avec une dureté supérieure à 25° Fr, il faut utiliser, pour l'installation de chauffage, de l'eau traitée exprès afin d'éviter l'entartrage de la chaudière provoqué par des eaux calcaires ou les corrosions provoquées par des eaux agressives. Il ne faut pas oublier que même de petits dépôts de quelques millimètres d'épaisseur provoquent, à cause de leur faible conductivité thermique, une surchauffe considérable des parois de la chaudière entraînant de graves inconvénients.

IL FAUT ABSOLUMENT QUE L'EAU SOIT TRAITÉE DANS LES CAS SUIVANTS:

- A) Installations très étendus (utilisant de gros volumes d'eau);
- B) introduction fréquente d'eau d'appoint dans l'installation.
- C) Circuits sanitaires

S'il faut vider l'installation en partie ou complètement, il vaut mieux le remplir ensuite avec de l'eau traitée.

### 3.11 Ensemble de remplissage manuel

La chaudière est munie d'un robinet à boisseau pour le remplissage manuel de l'installation de chauffage. La pression de remplissage, lorsque l'installation est à froid, doit être d'1 bar environ. Pendant le fonctionnement, si la pression du circuit baisse (à cause de l'évaporation des gaz dissous dans l'eau) et atteint des valeurs inférieures au minimum indiqué ci-dessus, il faut que l'utilisateur se serve du robinet de remplissage pour la ramener à la valeur initiale. Pour que le fonctionnement de la chaudière soit correct, il faut que la pression, à chaud, soit de 1,5-2 bars environ. Une fois l'opération terminée, il faut bien refermer le robinet de remplissage.

### 3.12 Raccordement du gaz

Le raccordement gaz se fait au moyen d'un tuyau rigide, en intercalant un robinet de gaz. Il ne faut pas oublier que les tuyaux flexibles de raccordement doivent être homologués par le Ministère de l'Intérieur, Service de la sécurité contre l'incendie et la panique. Le débit du compteur de gaz doit être suffisant pour qu'il soit possible d'utiliser en même temps tous les appareils qui y sont branchés. Effectuer le raccordement du gaz de la chaudière, selon les normes en vigueur. Le diamètre du tuyau de gaz, qui sort de la chaudière, n'a aucune importance pour le choix du diamètre du tuyau entre l'appareil et le compteur; ce dernier doit être choisi en fonction de sa longueur et des pertes de charge.

### 3.13 Connexion électrique

La chaudière doit être branchée à un secteur électrique monophasé, de 230 Volts-50 Hz, en intercalant des fusibles de 3A max. entre la chaudière et le secteur, ainsi qu'un interrupteur bipolaire avec une ouverture entre les contacts d'au moins 3 mm. Il est important de toujours prévoir une mise à la terre.

efficace. Sous le boîtier électrique, il y a une borne à 3 pôles pour le raccordement de la chaudière sur le secteur (230 volts - 50 Hz) et une borne à 2 pôles pour le branchement du thermostat TA, s'il y en a un. Pour effectuer le raccordement, il faut dévisser la vis qui fixe le support des bornes et brancher les fils, en respectant la position des bornes. Il ne faut pas oublier que, entre les contacts du thermostat, il y a une tension de 24 Volts.

Au moment d'effectuer la connexion électrique de la chaudière à un installation électrique avec une phase et un câble neutre, il faut **RESPECTER LES POLARITES (LIGNE: câble marron / NEUTRE: câble bleu / TERRE: câble jaune-vert)**.

**Note** - Si on branche un thermostat avec un programme quotidien ou hebdomadaire, ou bien une minuterie, il faut éviter de prendre l'alimentation de ces dispositifs sur leur contacts d'interruption. Leur alimentation doit être effectuée au moyen d'une connexion directe au secteur ou à une pile, selon le type de dispositif. Cet appareil peut aussi marcher sans thermostat d'ambiance, mais il vaut mieux en installer un pour les raisons suivantes:

1. Plus grand confort dans la pièce à chauffer, dû à la facilité de régulation de la température.
2. Plus grande économie d'énergie.

### 3.14 Installation du thermostat d'ambiance éventuel (72) (ill. 22)

Pour brancher le thermostat électriquement, il faut:

Ouvrir le couvercle du fond du boîtier électrique et retirer le shunt entre les bornes «4-5».

Brancher le thermostat (72) comme cela est indiqué sur la figure 22.

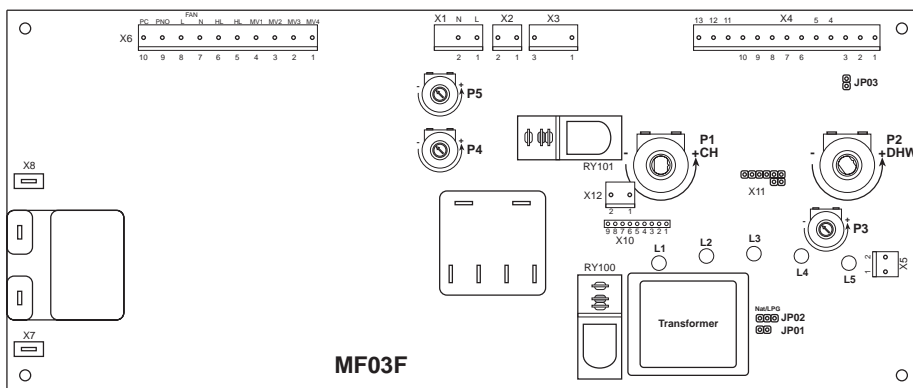


Fig. 16

**JP01 enclenché** = Temps d'attente non actif  
**JP01 non enclenché** = Temps d'attente actif

**JP02:**

**Jumper enclenché pour fonctionnement au gaz naturel**

**Jumper enclenché pour fonctionnement au propane**

**JP03 enclenché** = Temperature max. e.c.s. 62°C  
**JP03 non enclenché** = Temperature max. e.c.s. 55°C

### Régulation potentiomètres

- P1** = Réglage température chauffage central
- P2** = Réglage température eau chaude sanitaire
- P3** = Réglage puissance chauffage
- P4** = Réglage pression gaz en allumage
- P5** = Pre-réglé en usine - Non régler

sensor temp. NTC (34) (42)	temp.	Ohm
	10 °C	20 kOhm
	25 °C	10 kOhm
	60 °C	2,5 kOhm
	80 °C	1,25 kOhm

Fig. 21

**Note:** S'il faut remplacer le câble électrique d'alimentation, on ne doit se servir que d'un câble «HAR H05 VV-F» 3x0,75 mm<sup>2</sup> avec un diamètre extérieur de 8 mm au maximum.

**ATTENTION**

LE THERMOSTAT DOIT AVOIR DES CONTACTS A VIDE. LE FAIT DE BRANCHER 230 V. AUX BORNES DU THERMOSTAT D'AMBIANCE ENDOMMAGE LA CARTE ELECTRONIQUE DE FACON IRREMEDIABLE.

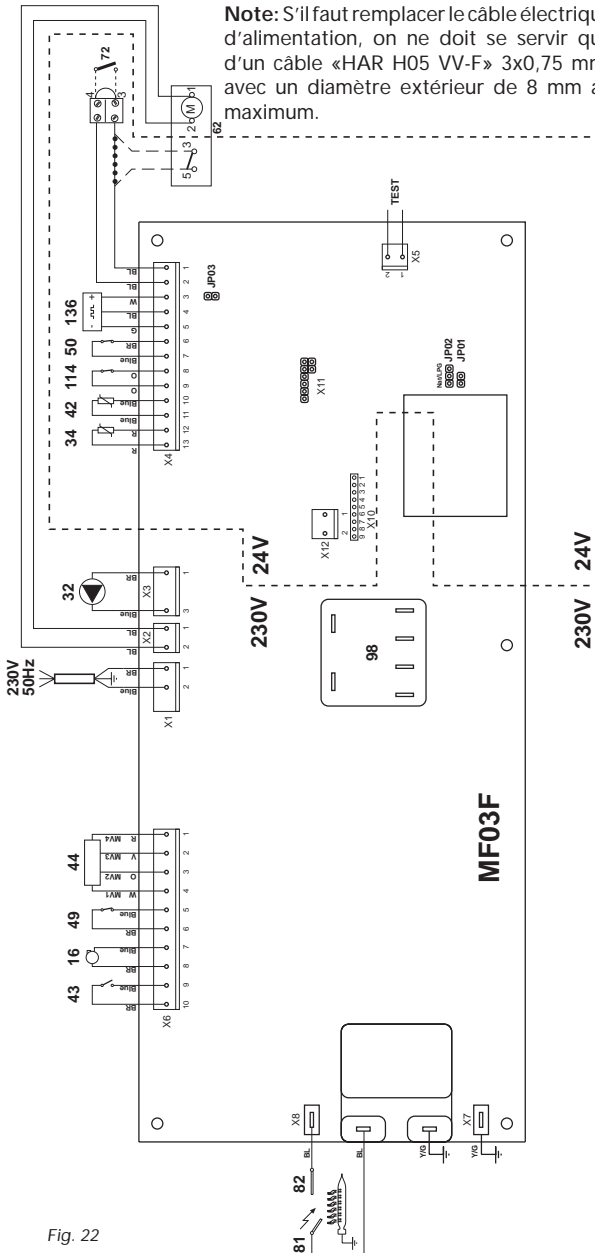


Fig. 22

- 72 Thermostat
- 73 Thermostat antigel
- 80 Bornier 230V+bornier thermostat d'ambiance 24V
- 81 Electrode d'allumage
- 82 Electrode de detection
- 98 Commutateur OFF/ON/REARMEMENT
- 114 Pressostat eau
- 136 Débitmètre

- Légende**
- 16 Ventilateur
  - 32 Circulateur chauffage
  - 34 Sonde de température chauffage
  - 42 Sonde de température sanitaire
  - 43 Pressostat air
  - 44 Vanne gaz
  - 49 Thermostat de sécurité
  - 50 Thermostat de limite chauffage



### 3.15 Pressostat différentiel air (ill. 2 - détail 43)

Le pressostat différentiel air est un dispositif de sécurité qui n'autorise l'allumage du brûleur principal que si le ventilateur fonctionne comme il faut. Si, entre les tuyaux d'évacuation des fumées et de l'entrée de l'air, la différence de pression n'est pas au moins égale à la valeur minimum d'étalonnage du pressostat, les contacts de ce dernier ne se ferment pas et, par conséquent, la vanne gaz n'est pas en mesure de s'ouvrir.

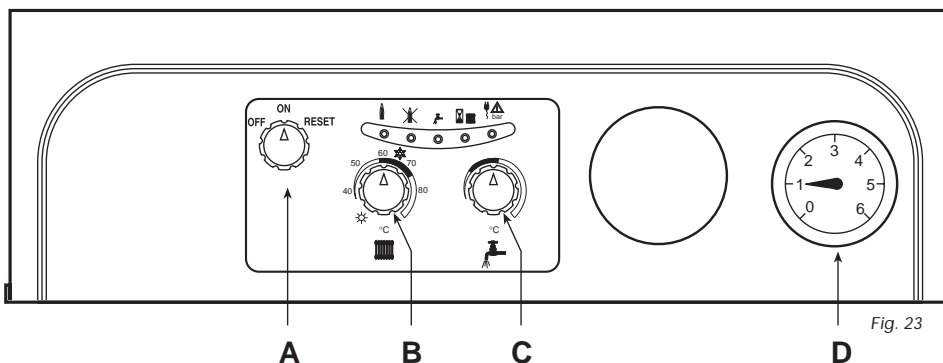
De plus, le circuit électrique de la chaudière est conçu de façon à ce que le brûleur ne reparte pas, si les contacts du pressostat restent fermés pour une raison quelconque, au moment de l'arrêt du ventilateur.

### 3.16 Vérifications

Remplir l'installation comme cela a été indiqué plus haut et vérifier l'étanchéité des circuits eau sanitaire et eau chaudière. Pour vérifier l'étanchéité du circuit du gaz, il faut procéder avec précaution en utilisant une solution d'eau savonneuse. Vérifier aussi si le branchement de l'installation électrique est bien fait.

## 4. PRINCIPE DE FONCTIONNEMENT

La chaudière est prévue pour fonctionner avec deux types de gaz combustibles: le gaz naturel ou le propane (G.P.L.), à choisir au moment de la demande; il suffit de la transformer au moment de l'installation. Elle fonctionne avec des systèmes à l'avant-garde sur le plan technologique, car elle utilise des dispositifs électroniques pour le réglage, la sécurité et le contrôle.



LED		POS.	DESCRIPTION
1			Signalisation brûleur allumé
2			Signalisation mise en sécurité
3			Demande sanitaire
4			Attente pour fonctionnement chauffage (Lumière étincelle)
			Demande chauffage (Lumière fixe)
5			Pression installation insuffisante (Lumière étincelle)
			Alimentation électrique (Lumière fixe)
		A	Conmutateur OFF/ON/RESET
		B	Réglage température chauffage
		C	Réglage température eau sanitaire
		D	Manomètre

### “HIVER” (❄️) (fig. 23)

Lorsque le thermostat d’ambiance demande de la chaleur, la pompe de chauffage se met en marche, ainsi que le ventilateur; puis le pressostat air permet à l’appareil de contrôle et de sécurité d’assurer l’allumage du brûleur. A travers le système électronique à modulation de flamme, la puissance de la chaudière est dosée progressivement jusqu’à ce qu’elle atteigne la valeur de la température de sortie préétablie. Si la puissance nécessaire à l’installation de chauffage est inférieure à la puissance minimum de la chaudière, quand la température de sortie dépasse la valeur sélectionnée, le brûleur s’éteint et le système électronique n’autorise sa remise en marche que 2 minutes plus tard. Quand la température sélectionnée est atteinte sur le thermostat d’ambiance, le brûleur s’éteint et le circulateur continue à fonctionner pendant 5 minutes pour permettre une meilleure répartition de la chaleur dans le circuit.

Quand on prélève de l’eau chaude sanitaire en phase de chauffage, le circulateur du chauffage s’arrête tandis que le circulateur de la production d’eau chaude sanitaire se déclenche.

Pendant toute cette phase, le circulateur de l’installation de chauffage s’arrête et la chaudière fournit de l’eau à la valeur de température préétablie.

C’est grâce à la modulation de flamme que la chaudière maintient l’eau sanitaire à une température constante. A chaque fois que le processus de production d’eau chaude sanitaire s’arrête, la pompe du circuit de chauffage démarre pendant une seconde pour éviter qu’elle ne se bloque, surtout l’été.

### “ETE” (☀️) (fig. 23)

Lorsque le commutateur est dans cette position, on a uniquement la production d’eau chaude sanitaire, comme cela a été indiqué ci-dessus.

## 5. ALLUMAGE ET EXTINCTION

### 5.01 Contrôles à effectuer à la première mise en service

Au moment de la première mise en service de la chaudière, il vaut mieux contrôler:

que les vannes d’arrêt entre la chaudière et les circuits de chauffage sont ouverts;

que tout le circuit est bien rempli d’eau et purgé;

qu’il n’y a pas de fuites de gaz ou d’eau dans les circuits eau ou dans la chaudière;

que la connexion électrique est correcte et que le fil de terre est branché à une installation de mise à la terre efficace;

qu’il n’y a pas de liquides ou de matériaux inflammables à proximité immédiate de la chaudière;

que la valeur de pression et le débit de gaz pour le chauffage sont conformes à ce qui est prescrit.

### 5.02 Allumage de la chaudière

- Ouvrir le robinet du gaz en amont de la chaudière.
- Purger l’air qui se trouve dans le tuyau en amont de la vanne gaz.
- Fermer l’interrupteur éventuel ou brancher la fiche en amont de la chaudière.
- Faire tourner le commutateur (A - ill. 23) pour le mettre sur ON.
- A ce moment-là, il est possible de décider comment faire fonctionner la chaudière, soit pour le chauffage et la production d’eau chaude sanitaire, soit pour la production d’eau sanitaire uniquement. Si l’on choisit la première solution: chauffage + eau chaude sanitaire, il faut mettre le bouton B (ill. 23) en position Hiver à un endroit qui correspond à plus de 50°C et celui du thermostat, s’il y en a un, sur la

valeur de température voulue. A ce moment-là, le brûleur s'allume et la chaudière commence à marcher automatiquement, car elle est contrôlée par les dispositifs de réglage et de sécurité.

Si l'on choisit la deuxième solution: eau chaude sanitaire uniquement, il faut mettre le bouton B (ill. 23) en position Eté. A ce moment-là, la chaudière est prête à partir automatiquement chaque fois que l'on fait couler de l'eau chaude sanitaire.

**Note** - Une fois les manoeuvres d'allumage effectuées correctement, si les brûleurs ne s'allument pas et si la lampe témoin de blocage s'allume, il faut attendre 15 secondes environ, puis faire tourner le bouton A (ill. 23) pour le mettre en position REMISE EN MARCHÉ et le relâcher. La carte électronique répétera le cycle d'allumage. Si, au bout de la deuxième tentative, si les brûleurs ne s'allument toujours pas, il faut se reporter au paragraphe intitulé «Recherche des pannes».

**Note** - Si la chaudière reste sans courant électrique, alors qu'elle est en marche, les brûleurs s'éteignent et se rallument automatiquement, lorsque le courant revient.

### 5.03 Extinction

Fermer le robinet du gaz en amont de la chaudière et couper le courant qui arrive à l'appareil.

**Avertissement** - Pour des arrêts prolongés en hiver, afin d'éviter tout risque de dégâts dus au gel, il vaut mieux vider toute l'eau de la chaudière, l'eau sanitaire et celle du circuit de chauffage; ou bien ne vider que l'eau sanitaire et mettre de l'antigel dans le circuit de chauffage.

### 5.04 Vérifications et contrôles après le premier allumage

Vérifier l'étanchéité du circuit du combustible et des circuits de l'eau.

Vérifier si la chaudière s'allume bien, en effectuant des essais d'allumage ou d'extinction, au moyen du potentiomètre de réglage.

Contrôler l'état du tuyau air-fumées pendant le fonctionnement de la chaudière.

Vérifier que la consommation du combustible indiquée sur le compteur correspond à celle qui est indiquée dans le tableau 3.

Contrôler que la circulation de l'eau, entre la chaudière et les installations se fait correctement.

Contrôler que, dans la phase «Hiver», au moment de l'ouverture d'un robinet d'eau chaude, le circulateur s'arrête et que la production d'eau sanitaire est régulière.

Contrôler que, dans la phase «Eté», le brûleur s'allume et s'éteint correctement au moment de l'ouverture et de la fermeture d'un robinet d'eau chaude sanitaire.

Contrôler que le débit d'eau sanitaire est correct, avec le Dt indiqué dans le tableau: ne pas se baser sur des relevés effectués avec des méthodes empiriques. Le relevé doit se faire avec des instruments prévus à cet effet et à un endroit qui soit le plus proche possible de la chaudière, en tenant aussi compte du fait qu'il y a une déperdition de chaleur dans les tuyauteries.

Vérifier que la vanne gaz module correctement aussi bien pendant la phase de chauffage que pendant celle de production de l'eau sanitaire.

### 5.05 Détermination du rendement de la combustion et de la composition des gaz à évacuer

Dans les tuyauteries fournies par FERROLI, deux endroits ont été prévus pour les prélèvements, l'un pour les fumées et l'autre pour l'air, conformément à l'art. 5, part. 8, du règlement d'application de la loi n° 10 du 09 janvier 1991.

Pour pouvoir effectuer les prélèvements, il faut:

- 1) Ouvrir les points de prélèvement air et fumées;
- 2) Introduire les sondes jusqu'à la butée;
- 3) Ouvrir un robinet d'eau chaude;
- 4) Faire tourner le bouton du potentiomètre sanitaire au maximum.

## 6. REGLAGES

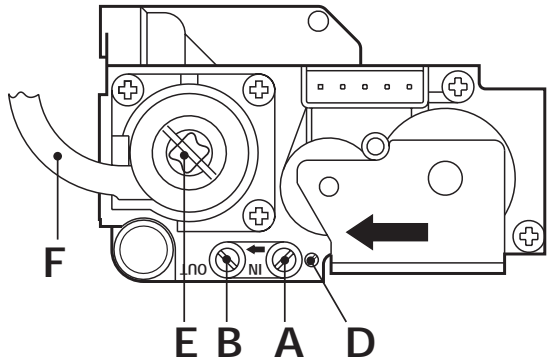
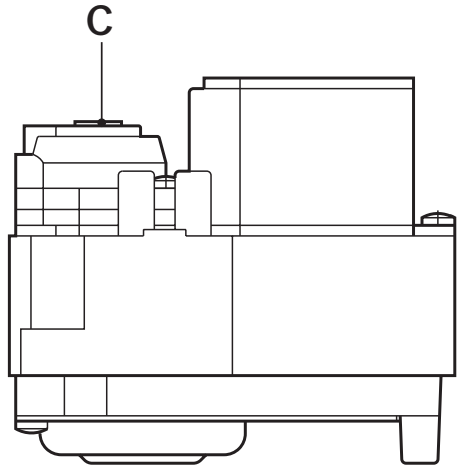
### 6.01 Réglage de la pression et du débit au brûleur principal

Cet appareil, qui est de type à modulation de la flamme, a deux valeurs de pression fixes: la valeur minimum et la valeur maximum, qui doivent être conformes à ce qui est indiqué sur le tableau, pour chaque type de gaz.

**Note** - Etant donné que les opérations de réglage suivantes sont particulièrement délicates, elles sont réservées au personnel spécialisé de l'entreprise.

### 6.02 Réglage de la pression minimum et maximum vanne gaz Honeywell V K4105G

- Brancher un manomètre adéquat à la prise de pression "B" située en aval de la vanne gaz.
- Débrencher le tuyau de compensation pression "F".
- Retirer la cache de protection "C".
- Régler le potentiomètre P3 (situé sur le coffret de contrôle) au minimum (sens des aiguilles d'une montre).
- Faire fonctionner la chaudière en chauffage.
- Régler la pression minimum avec la vis "D", en la faisant tourner dans le sens des aiguilles d'une montre pour faire diminuer la pression et dans le sens contraire pour l'augmenter.
- Régler le potentiomètre P3 au maximum (sens des aiguilles d'une montre).
- Régler la pression maximum avec la vis "E", en la faisant tourner dans le sens des aiguilles d'une montre pour faire augmenter la pression et dans le sens contraire pour la faire diminuer.
- Rebrancher le tube de compensation de la pression "F".
- Remettre la cache de protection "C".



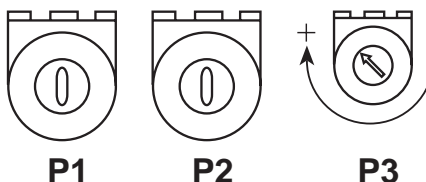
#### Légende

- A = Prise de pression en amont
- B = Prise de pression en aval
- C = Vis de protection
- D = Vis de réglage pression minimal
- E = Vis de réglage pression maximal
- F = Tube de compensation pression

Fig. 24

## 6.03 Dispositifs de réglage (ill. 25)

- P1 = Réglage température chauffage*
- P2 = Réglage température eau chaude sanitaire*
- P3 = Réglage puissance chauffage*



- P4 = Réglage pression gaz en allumage*
- P5 = Pre-réglé en usine - Non régler*

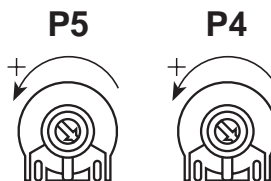


Fig. 25

## 6.04 Réglage de la puissance maximum de l'installation (ill. 25)

Ce réglage ne peut être effectué électroniquement qu'au moyen de la vis de réglage "P1", en partant avec une température de l'installation inférieure à la température maximum du thermostat de réglage (température installation de 50 + 60°C). Brancher un manomètre prévu à cet effet à la prise de pression située en aval de la vanne gaz; faire tourner la vis de réglage de la température sur la valeur maximum, puis régler la pression à la valeur voulue, en se servant du diagramme (ill. 3 et 4).

Une fois cette opération terminée, allumer et éteindre le brûleur 2 ou 3 fois en se servant du thermostat; autrement un autre réglage est nécessaire, jusqu'à ce que la pression reste stable sur cette valeur. Quand le brûleur s'allume pour un contrôle de la pression d'étalonnage, il faut faire tourner le bouton du thermostat de réglage sur la valeur maximum, autrement on commet des erreurs.

## 6.05 Réglage de la température de chauffage

Le réglage de la température de l'eau de chauffage s'effectue en faisant tourner le bouton prévu à cet effet (ill. 18 - détail . 2). En faisant tourner le bouton dans le sens des aiguilles d'une montre, on fait augmenter la température de l'eau de chauffage, alors que dans le sens contraire on la fait diminuer. La température peut varier d'un minimum de 30° à un maximum de 85°.

De toute façon, il vaut mieux ne pas faire marcher la chaudière en dessous de 45°.

## 6.06 Réglage de la température de la pièce (avec thermostat installé)

Le réglage de la température de chauffage se fait en mettant le bouton du thermostat sur les degrés voulus. Automatiquement, le thermostat commande la chaudière, en coupant le courant électrique, en fonction des exigences de la pièce.

## 6.07 Réglage du $\Delta t$ de chauffage avec variation de débit-hauteur manométrique du circulateur

L'écart thermique  $\Delta t$  (différence de température de l'eau de chauffage entre le départ et le retour de l'installation) doit être inférieur à 20°C et il s'obtient en faisant varier le débit et la hauteur manométrique du circulateur grâce au variateur (ou à l'interrupteur) à plusieurs vitesses. Ne pas oublier que si la vitesse du circulateur augmente, il y a une diminution de  $\Delta t$  et viceversa.

## 6.08 Réglage de la pression de l'installation

Le réglage de la pression de l'eau du circuit de chauffage, relevée sur l'hydromètre du tableau de commande, doit être fait comme cela est indiqué dans le paragraphe qui s'y rapporte.

**N.B.** - Avant de faire appel au service technique après-vente, pour éviter des frais inutiles, il vaut mieux vérifier que l'arrêt éventuel de la chaudière n'est pas dû à une panne de courant ou de gaz.

## 7. CHANGEMENT DE GAZ

Les opérations de réglage et de transformation suivantes sont strictement réservés à du personnel qualifié. FERROLI S.p.A. décline toute responsabilité dans le cas de dommages à des biens ou à des personnes dus à l'intervention de personnes non autorisées sur l'appareil. S'il faut utiliser l'appareil avec un gaz différent, il faut effectuer les transformations suivantes.

Pour passer du gaz naturel au gaz propane (G.P.L.) et viceversa, il faut changer les injecteurs principaux et, par conséquent, régler les pressions minimum et maximum sur la vanne gaz (cf. paragraphe correspondant).

**Note: Après avoir transformé la chaudière, du gaz naturel au gaz liquide, il faut coller l'étiquette orange qui se trouve dans le kit de transformation à côté de la plaque reportant les données techniques.**

**Note: les diamètres des injecteurs et les pressions au brûleur principal sont reportés dans les tableaux 3 et 4.**

## 8. ENTRETIEN ET NETTOYAGE

Les opérations suivantes sont strictement réservées à du personnel qualifié, à pouvoir identifier facilement, autrement dit à des personnes faisant partie de notre organisation de vente et du service après-vente chargé de suivre les clients de la région en question.

### 8.01 Contrôle périodique de la chaudière et de la cheminée

Il vaut mieux faire effectuer les contrôles suivants sur l'appareil au moins une fois par an:

La pression de l'eau de l'installation à froid doit être d'1 bar environ; si ce n'est pas le cas, il faut la ramener à cette valeur.

Les dispositifs de commande et de sécurité (vanne gaz, thermostats, etc.) doivent marcher correctement. Le brûleur et l'échangeur doivent être propres. Pour les nettoyer, il vaut mieux utiliser des brosses souples ou de l'air comprimé pour ne pas les abîmer; il ne faut pas utiliser de produits chimiques.

Le vase d'expansion doit être plein.

Les installations gaz et eau doivent être étanches.

L'embouchure du conduit air-fumées doit être libre de tout obstacle et il ne doit pas y avoir de fuites.

Les électrodes doivent être propres, sans incrustation et correctement positionnées. Le débit du gaz et la pression doivent correspondre à ce qui est indiqué dans les tableaux.

La pompe de circulation ne doit pas être bloquée.

### 8.02 Nettoyage de la chaudière et du brûleur

La chaudière n'a pas besoin d'un entretien particulier; il suffit en effet d'effectuer un nettoyage par an. Le corps de la chaudière et le brûleur ne doivent pas être nettoyés avec des produits chimiques ou des brosses en acier. Il faut faire particulièrement attention à toutes les pièces qui garantissent l'étanchéité de la chambre étanche (joints, garnitures, etc.). Ceci pour éviter des fuites d'air qui, en provoquant une chute de la pression à l'intérieur de la chambre en question, risqueraient de faire déclencher le pressostat différentiel, ce qui bloquerait la chaudière. Il faut aussi faire particulièrement attention, une fois que toutes les opérations ont été exécutées, à bien contrôler et effectuer toutes les phases d'allumage et de fonctionnement des thermostats, de la vanne gaz et de la pompe de circulation.

Une fois que ces contrôles sont terminés, il faut vérifier qu'il n'y a pas de fuites de gaz.

## 9. RECHERCHE PANNES

**N.B.:** Avant de faire appel au service après-vente, pour éviter des frais inutiles, il faut vérifier si l'arrêt de la chaudière n'est pas dû à une panne de courant et de gaz.

### INCONVENIENTS EVENTUELS CAUSES et REMEDES

#### Chaudière bloquée

Au bout de quelques tentatives d'allumage, l'unité électronique continue à bloquer la chaudière  
*Contrôler que l'arrivée du gaz à la chaudière est régulier et que les tuyaux ne contiennent pas de poches d'air.*  
*Contrôler que les électrodes sont positionnées correctement et sans incrustations.*

#### Le brûleur ne s'allume pas

Absence de courant  
*Attendre que le courant revienne*  
*Injecteurs bouchés*  
*Nettoyer soigneusement les injecteurs*  
*Vanne gaz défectueuse*  
*Réparer ou remplacer la vanne*  
*Ventilateur arrêté*  
*Contrôler que le courant arrive*  
*Pressostat défectueux ou tuyaux bouchés*  
*Remplacer le pressostat ou déboucher les tuyaux*

#### Pas d'étincelle entre les électrodes

En phase d'allumage, il n'y a pas d'étincelle entre les électrodes  
*Contrôler que la chaudière est bien branchée sur le secteur et que la mise à la terre est correcte*  
*Contrôler la vanne gaz*  
*Contrôler le thermostat de sécurité*  
*Contrôler que les électrodes sont positionnées correctement et sans incrustations*  
*Vérifier que le thermostat de régulation n'est pas réglé trop bas*  
*Contrôler l'alimentation électrique*  
*Contrôler l'unité électronique*  
*Vérifier qu'il n'y a pas d'inversion entre Phase et Neutre*

#### Explosions au niveau du brûleur principal

*Manque de gaz d'alimentation*  
*Contrôler la pression du gaz au brûleur principal*  
*Chaudière sale*  
*Contrôler et nettoyer le corps de la chaudière*  
*Brûleur sale*  
*Contrôler et nettoyer le brûleur*

#### La température n'augmente pas quand la chaudière fonctionne

Régulation erronée de la flamme  
*Contrôler que la consommation de gaz est régulière*  
*Chaudière sale*  
*Contrôler et nettoyer le corps chaudière*  
*Capacité de la chaudière insuffisante*  
*Contrôler que la chaudière a été bien proportionnée selon les besoins de l'installation de chauffage*

- Condensation dans la chaudière** Réglage erroné du thermostat  
*Régler le thermostat sur une température plus élevée*  
Consommation gaz insuffisante  
*Contrôler que la consommation de gaz est conforme et régler la pression, si nécessaire*
- La chaudière se salit facilement** Réglage erroné de la flamme  
*Contrôler que la flamme du brûleur principal est bien réglée et que la consommation de gaz est proportionnée à la puissance de la chaudière*
- Radiateurs froids en Hiver** Commutateur en position Eté  
*Le mettre en position Hiver*  
Thermostat réglé sur une valeur trop basse ou défectueux  
*Mettre le bouton sur une température plus élevée, remplacer le thermostat si nécessaire*  
Le circulateur ne tourne pas parce qu'il est bloqué  
*Débloquer le circulateur en enlevant le bouchon et faire tourner l'arbre avec un tournevis*  
Le circulateur ne tourne pas  
*Contrôler ou remplacer le condensateur ou le circulateur*
- Radiateurs chauds en Eté** Commutateur en position Hiver  
*Le mettre en position Eté*
- Variabilité élevée de la température de l'eau sanitaire** Débit eau trop bas  
*Augmenter le débit de l'eau (minimum 3 litres/minute)*
- Peu d'eau chaude sanitaire** Pression insuffisante de l'eau dans le circuit  
*Installer un surpresseur*  
Echangeur avec passages partiellement bouchés  
*Demander l'intervention d'un technicien pour le nettoyage de l'échangeur*
- Pas d'eau chaude** Echangeur bouché  
*Demander l'intervention d'un technicien du service après-vente, pour le nettoyage sur place de l'échangeur ou pour son remplacement*



## INDEX

1. OMSCHRIJVING
2. TECHNISCHE GEGEVENS EN AFMETINGEN
3. MONTAGE
4. WERKINGSPRINCIPE
5. OPSTARTEN EN AFSLUITEN
6. AANPASSEN EN REGELEN VAN HET TOESTEL
7. OMSCHAKELING VAN GASOORT
8. SCHOONMAAK EN ONDERHOUD
9. OPLOSSINGEN VOOR MOGELIJKE PROBLEMEN

## 1. OMSCHRIJVING

### 1.01 Inleiding

De ketel Domina F 30 E is "een gesloten toestel" aangezien alle lucht die nodig is voor verbranding van buiten het lokaal komt waar de ketel gemonteerd is. Het is een nieuwe hoogtechnologische warmte-generator voor centrale verwarming en productie van warm water. Een specifiek kenmerk van deze ketel is de ingebouwde elektronische ontsteking en controlefunctie waardoor de ketel volledig automatisch en veilig werkt.

De belangrijkste onderdelen zijn :

Een koperen warmtewisselaar bestaande uit een buizensysteem speciaal gevormd voor hoge efficiëntie.

Drie koperen spiralen geïntegreerd in drie verwarmingsbuizen. De spiralen vormen de warmtewisselaar voor de productie van warm water. Door hun vorm en groot uitwisselingsoppervlak kan de volledige output van de ketel geabsorbeerd worden.

Verbrandingskamer geïsoleerd met keramische draad.

Veertien branders in roestvrij staal speciaal voor deze ketel ontworpen.

Ventilator voor gedwongen afvoer van verbrandingsproducten en toevoer van verse lucht.

Differentiële luchtdruckschakelaar. Dit is een veiligheidsfunctie die werd ingebouwd zodat de brander enkel ontsteekt wanneer de ventilator correct functioneert.

Een hermetisch afgesloten compartiment uit roestvrij staal waarin de bovenvermelde onderdelen zitten.

Veiligheidsklep voor gas met Modureg voor het warm water circuit en een drukstabilisator.

Debietmeter die het circuit voor warm water voorrang geeft op het centrale verwarmingscircuit.

Een veiligheidsklep 3 bar voor het verwarmingscircuit.

Een gesloten expansievat.

Een pomp met regelbare snelheid.

Een regelknop voor het centrale verwarmingscircuit.

Een regelknop voor het warm-water-circuit.

Een maximaalthermostaat op de wisselaar.

Veiligheidsthermostaat.

Elektronische controle-eenheid voor automatische ontsteking en controle.

Waterdruckschakelaar.

Temperatuursensor voor het warm water.

Temperatuursensor voor het centrale verwarmingscircuit.

### 1.02 Instructies en reglementeringen

In elkaar steken, monteren, opstarten en onderhouden van het toestel moet door een gespecialiseerde firma gedaan worden in overeenstemming met alle technische reglementeringen en voorschriften.

De installatie van de ketel moet gebeuren in overeenstemming met alle normen en reglementeringen, vooral wat betreft de afmetingen van het stooklokaal, de rookgasafvoer en de water-, gas- en elektrische installatie.

## 2. TECHNISCHE GEGEVENS EN AFMETINGEN

### 2.01 Technische informatie

De ketel Domina F 30 E is een warmte-generator voor centrale verwarming en productie van warm water, en is in de standaardversie ontworpen om te werken op aardgas. Een omschakeling naar LPG (propan) is mogelijk.

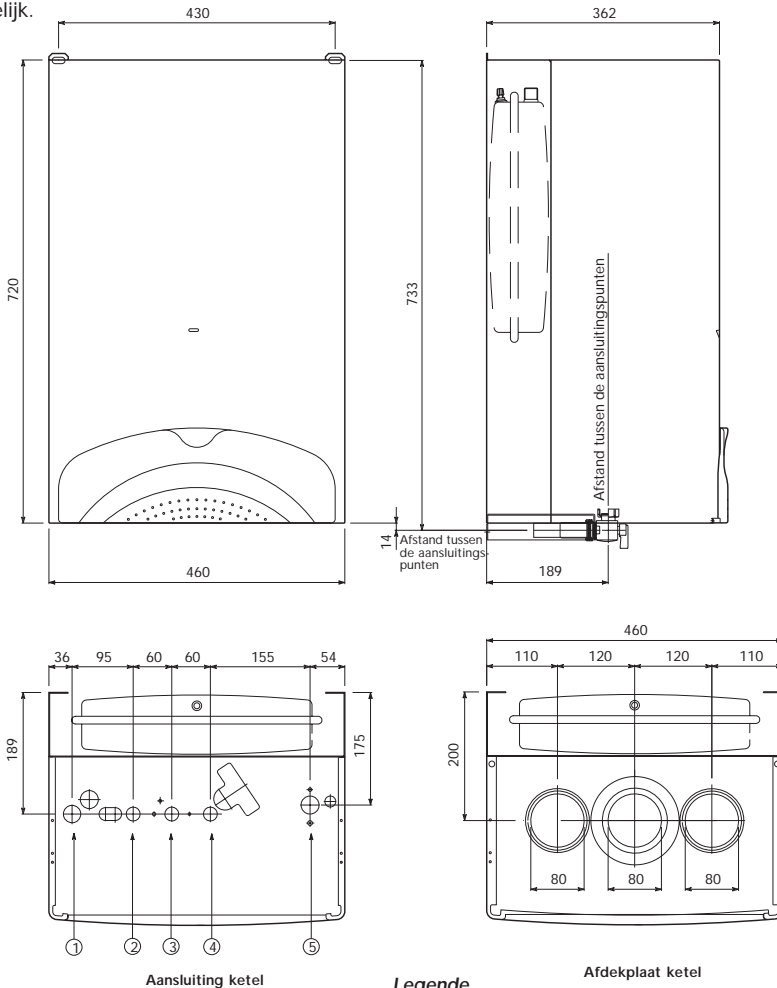


Fig. 1

### Legende

- 1 uitgang  $\varnothing$  3/4" voor centrale verwarming
- 2 uitgang  $\varnothing$  1/2" voor warm water
- 3 gastoevoer  $\varnothing$  1/2"
- 4 warm-water-toevoer  $\varnothing$  1/2"
- 5 toevoer voor centrale verwarming  $\varnothing$  3/4"



# DOMINA F 30 E



MODEL	Warmte output		Warmte input		D.H.W. warmte input	Water inhoud ketel	Inhoud D.H.W. circuit
	kW	kW	kW	kW	kW	Litri	Liter
Domina F 30 E	30,0	12,7	33,1	14,5	30,0	1,5	0,8

MODEL	Aansluitingen					Expansievat		Max. werkdruk centrale verwarmings circuit	Max. werkdruk D.H.W. circuit
	1	2	3	4	5	Vermogen	Druk		
	Ø	Ø	Ø	Ø	Ø	Liter	bar		
Domina F 30 E	3/4"	1/2"	1/2"	1/2"	3/4"	10	1	3	10

MODEL	Hoofdinjectoren (mm)		Gastoevoer naar de hoofdbranders voor centrale verwarming		Gaslep Ø1/2"
	G20	G31	G20	G31	
	Ø	Ø	m <sup>3</sup> /u	kg/u	
Domina F 30 E	16x1,25	16x0,75	3,5	2,6	H. VK 4105 G

MODEL	Druk gastoevoer		Gasdruk aan de hoofdbrander voor centrale verwarming				Veiligheidsklep
	G20	G31	G20		G31		
			minimum	nominal	minimum	nominal	
	mbar	mbar	mbar	mbar	mbar	mbar	
Domina F 30 E	20	37	2,5	13,0	7,0	35,5	3

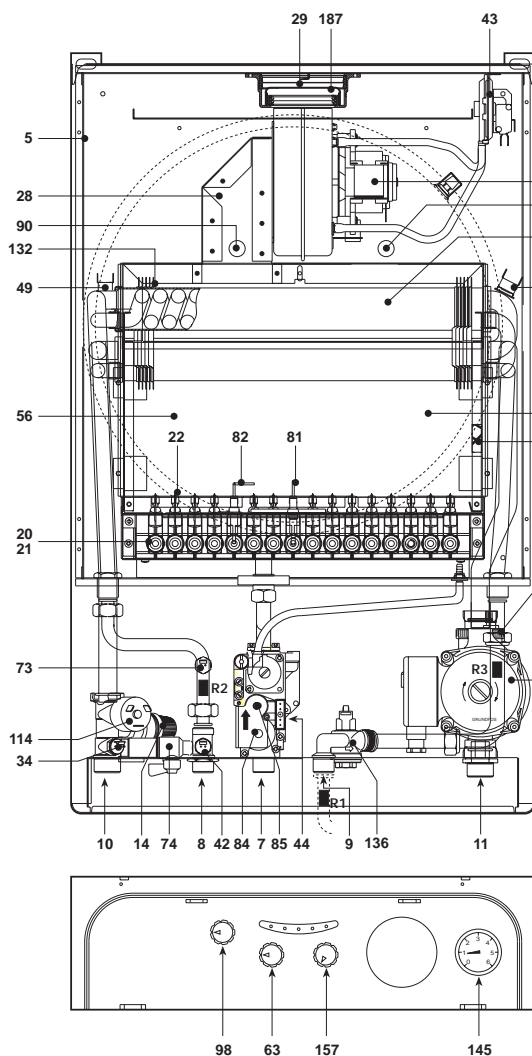
MODEL	Sanitair tapdebiet temperatuursverhoging Δt 30°C	Sanitair tapdebiet temperatuursverhoging Δt 25°C	Gasdruk nr branders voor D.H.W.		Beschermingsniveau	Gewicht
			G20	G31		
	l/min	l/min	mbar	mbar		kg
Domina F 30 E	14,3	17,2	13,0	35,5	IP44	52

**N.B.** - De gasdruk aan de brander en de gasleiding tijdens de centrale verwarmingsfase aangegeven in de tabel verwijzen naar nominaal vermogen van de ketel. Om deze output eventueel te verminderen, kan de gasdruk verlaagd worden tot de minimum output wordt bereikt (zie grafieken in figuur 3 en 4).

Tijdens de productie van warm water zal de gasdruk naar de brander overeenkomen met de maximum output die vermeld staat in de tabel 4 voor de verschillende gassoorten, tijdens een maximale afname van warm water.

Maximale werkingstemperatuur voor centrale verwarming : 90°C Maximale werkingstemperatuur voor productie van warm water: 60°C, aanpasbaar tussen 40°C en 60°C.

2.02 Doorsnede en onderdelen



**Legende**

- 5 Luchtdicht compartiment
- 7 aansluiting gas
- 8 uitgang warm water
- 9 ingang warm water
- 10 uitgang centrale verwarming
- 11 terugslag centrale verwarming
- 14 veiligheidsklep
- 16 Ventilator
- 19 verbrandingskamer
- 20 brandergeheel
- 21 hoofdinjector
- 22 brander
- 26 isolering verbrandingskamer
- 27 koperen warmtewisselaar voor centr. verwarming en warmwaterproductie
- 28 Rookgascollector voor warmtewisselaar
- 29 interne rookgasuitgang
- 32 pomp voor centrale verwarming
- 34 temperatuursensor voor centrale verwarming
- 36 automatische ontluchter
- 42 temperatuursensor voor het warmwatercircuit
- 43 Luchtdrukschakelaar
- 44 gasklep
- 49 veiligheidsthermostaat
- 50 begrenzingsthermostaat op de wisselaar
- 56 expansievat
- 63 temperatuurkiezer voor centrale verwarming
- 74 valkraan
- 81 ontstekingselektrode
- 82 sensorelektrode
- 84 eerste gasklepoperator
- 85 tweede gasklepoperator
- 98 aan/uit/reset-schakelaar
- 114 waterdrukschakelaar
- 132 rookgasdeflector
- 136 debietmeter
- 145 manometer
- 157 temperatuurkiezer voor warmwaterproductie
- 187 Rookgasdiagram

Fig. 2

### 2.3 Kenmerken van variabel vermogen

Om het maximum vermogen van de verwarmingsketel aan te passen (en zo dus ook de warmte-overdracht naar het water voor centrale verwarming te regelen), kan de hoofdbrander aangepast te worden via het elektronisch bedieningspaneel (fig. 20). De grafieken tonen aan hoe het vermogende varieert naargelang de werkingsdruk van de brander verandert. Door de output van de ketel aan te passen aan de werkelijke vereisten van het verwarmingssysteem wordt het warmteverlies verminderd en dus ook brandstof bespaard. Bovendien heeft het aanpassen van het vermogen geen enkele invloed op de efficiëntie en verbranding van de ketel.

**Druk- en vermogensdiagram bij werking op aardgas**

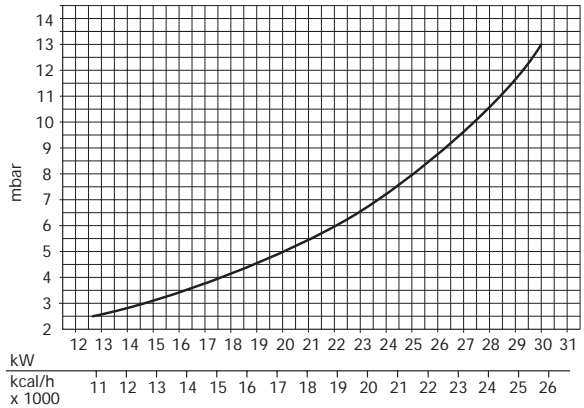


Fig. 3

**Druk- en vermogensdiagram bij werking op LPG (propaangas)**

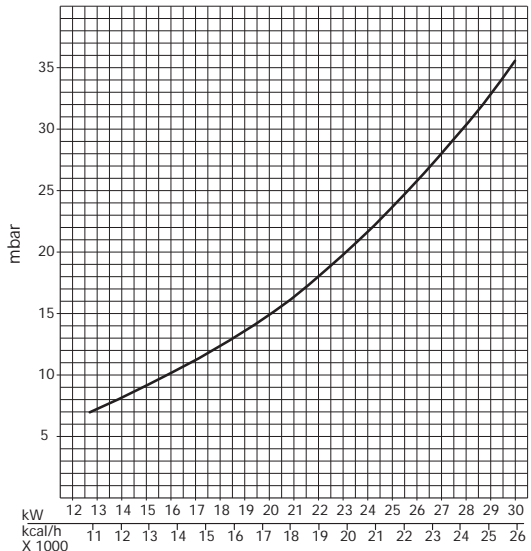


Fig. 4

## 2.4 Kenmerken bij wisselende watertemperatuur

De temperatuur van het warm water kan variëren van 40 tot 60°C door de temperatuurkiezer op de ketel aan te passen.

### Diagram van warm water productie

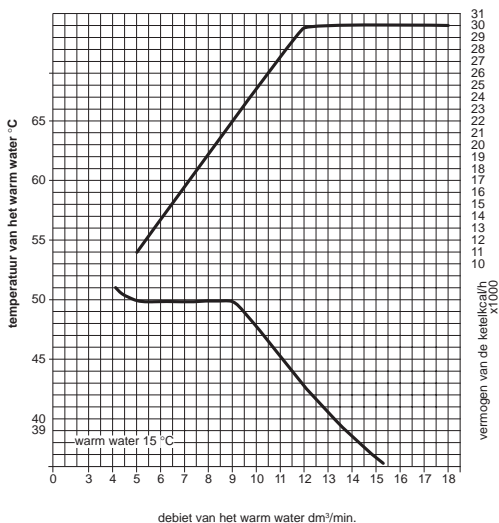


Fig. 5

## 2.05 Kenmerken van de pomp

De opvoerhoogte en het debiet van de pomp kunnen aangepast worden aan de hand van de ingebouwde snelheidsschakelaar.

### H (mC.A.) UPS 15-50

1-2-3 = Stand van de ingebouwde schakelaar

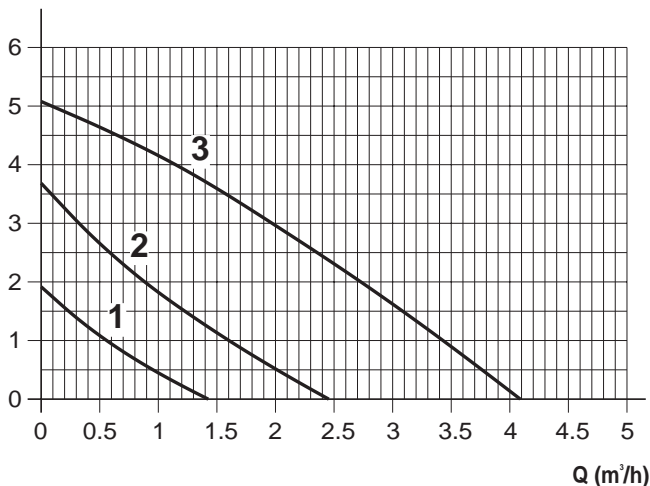
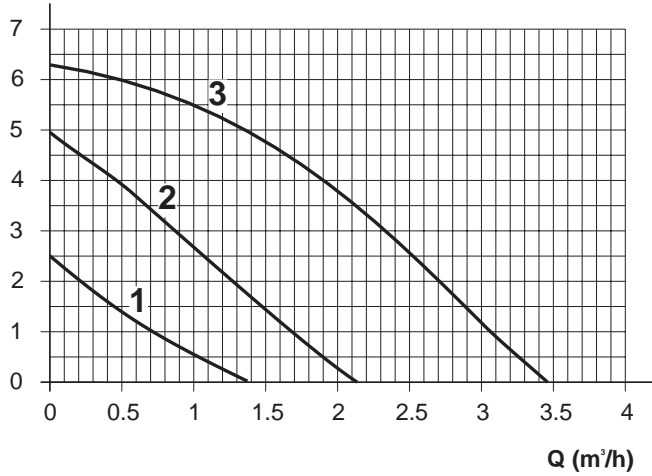


Fig. 6a

H (m C.A.) *UPS 15-60*

1-2-3 = Stand van de ingebouwde schakelaar



Sanitair zijdig drukverlies

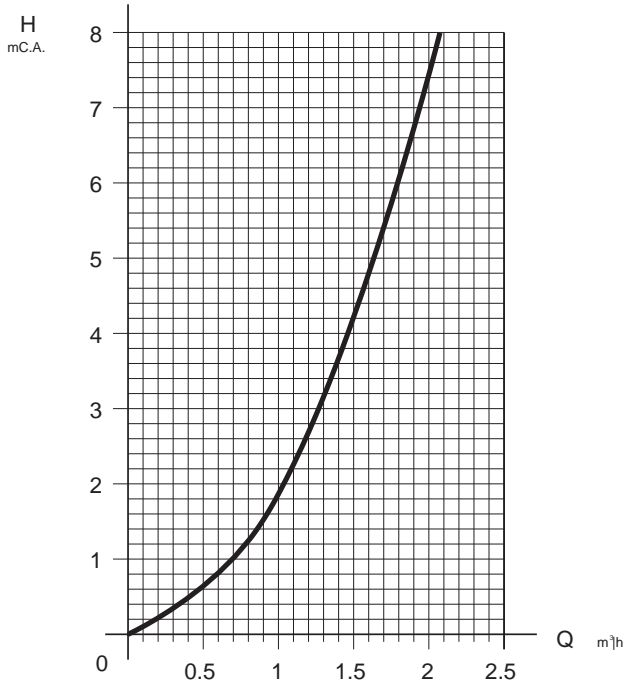


Fig. 6c



## 3. MONTAGE

DE MONTAGE MOET UITGEVOERD WORDEN DOOR GESPECIALISEERDE FIRMAS IN OVEREENSTEMMING MET ALLE GELDENDE NORMEN EN INSTRUCTIES. Het is aan te raden om afsluiters tussen de ketel en het centrale verwarmingssysteem te installeren, zodat de ketel indien nodig van het systeem afgesloten kan worden.

**Waarschuwing!!** De ketel moet in een goed verlucht lokaal geïnstalleerd worden om zelf bij kleine gaslekken gevaarlijke toestanden te voorkomen. Deze veiligheidsmaatregel wordt afgeleid uit de norm 09/396 van de EG en geldt voor alle gastoestellen, inclusief "gesloten" toestellen.

### 3.1 Montagesjabloon (beschikbaar op aanvraag)

Een montagesjabloon kan op aanvraag verkregen worden. Hiermee kunnen de bevestigings- en verbindingpunten op de muur aangeduid worden en het sjabloon kan daarna opnieuw gebruikt worden voor de montage van andere ketels.

#### Bevestiging van de montageplaat

Zet de montageplaat op de muur en controleer met behulp van een waterpas of de onderste console D perfect horizontaal ligt. Maak het model voorlopig vast aan de muur met 2 nagels of schroeven in de gaten B. Duid met een potlood de bevestigingspunten C aan waar de ketel met schroeven vastgemaakt moet worden. De verbindingpunten voor de water- en gasleiding bevinden zich in de onderste console D.

**Opmerking** - Wanneer u niet in het bezit bent van een de montageplaat, kan de ketel aan de muur gemonteerd worden aan de hand van metalen schroeven door de gaten in het chassis van de ketel.

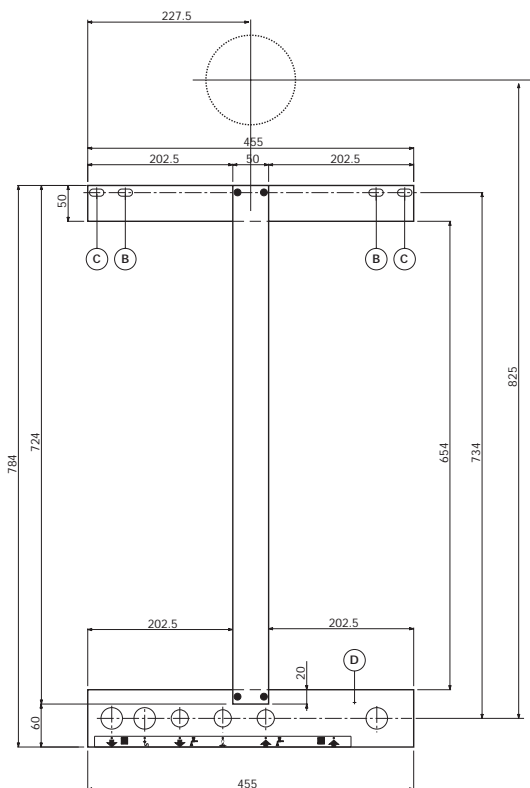
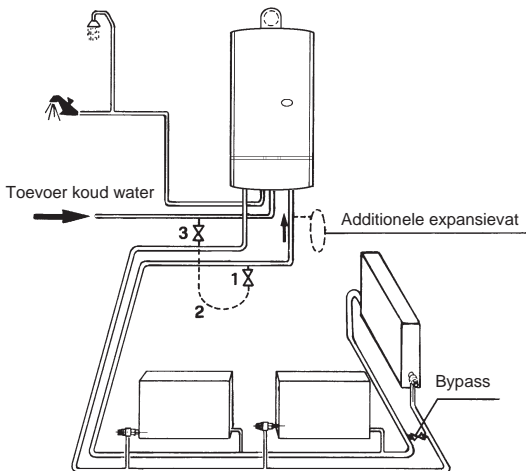


Fig. 7

## 3.02 Type installatie, Bypass en additioneel expansievat



**Belangrijk:** Als de radiatoren zijn uitgerust met thermostaatkranen moet noodzakelijkerwijze een bypass worden gemonteerd, het best zo ver mogelijk verwijderd van de ketel.

### BEPALING VAN HET ADDITIONELE EXPANSIEVAT

Vanaf de hieronder vermelde gegevens 7 L. aftrekken voor het reeds ingebouwde expansievat!

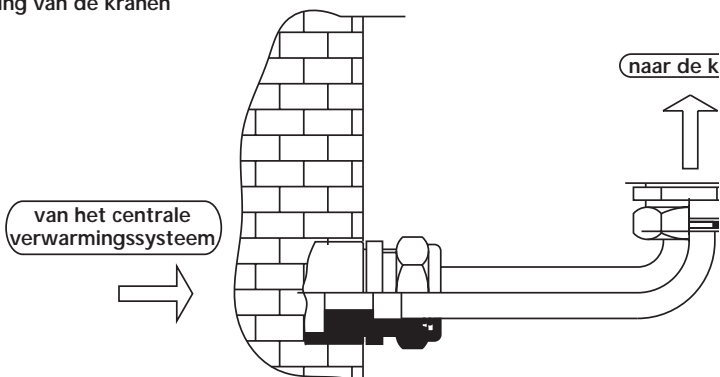
**NOTA:**

1. De installatie vullen tot een druk van 1 bar
2. Het additionele expansievat kiezen op een voordruk van 1 bar
3. Dit expansievat aansluiten op de retourleiding
4. Het standaard ingebouwde expansievat heeft een inhoud van 7 liter en een voordruk van 1 bar

EINDDRUK VEILIGHEIDSVENTIEL	3.0					
VOORDRUK EXPANSIEVAT (bar)	0.5		1.0		1.5	
VULDRUK WATERZIJDIG (bar)	1.0	1.5	2.0	1.5	2.0	2.0
TOTALE WATERINHOUD van het SYSTEEM	<b>VOLUME EXPANSIEVAT (liter)</b>					
LITERS						
25	3.5	6.5	13.7	4.7	10.3	8.3
50	7.0	12.9	27.5	9.5	20.6	16.5
75	10.5	19.4	41.3	14.2	30.9	24.8
100	14.0	25.9	55.1	19.0	41.2	33.1
125	17.5	32.4	68.9	23.7	51.5	41.3
150	21.0	38.8	82.6	28.5	61.8	49.6
175	24.5	45.	96.4	33.2	72.1	57.9
200	28.	51.8	110.2	38.0	82.4	66.2
Voor andere waterinhouden als deze hierboven vermeld, verminder de waterinhoud met de corresponderende coëfficiënt	0.140	0.259	0.551	0.190	0.412	0.33

3.03 Plaatsing van de kranen

1)



**WATERKRAAN**

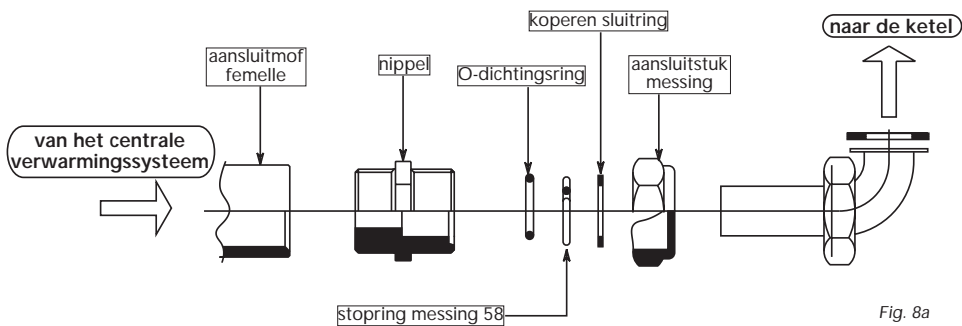


Fig. 8a

**GASKRAAN**

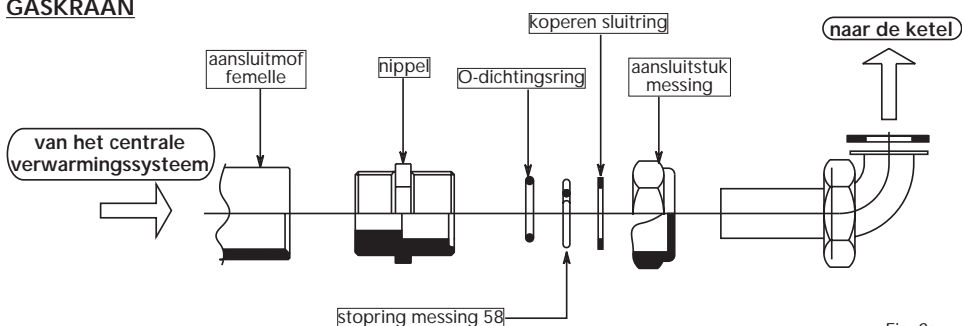
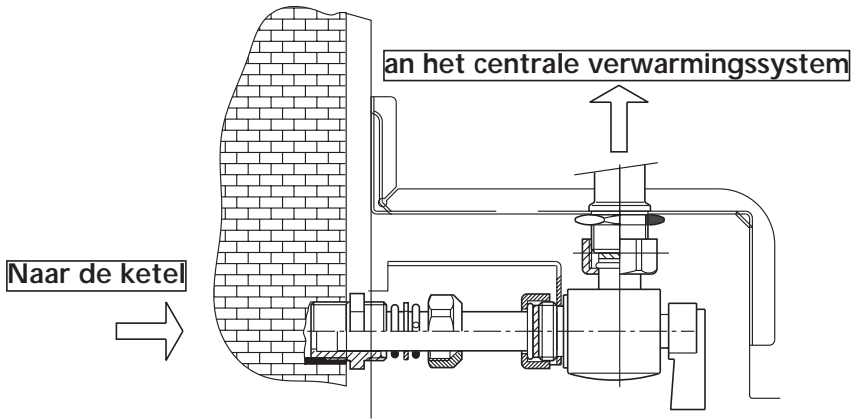


Fig. 9a

2)



**WATERKRAAN**

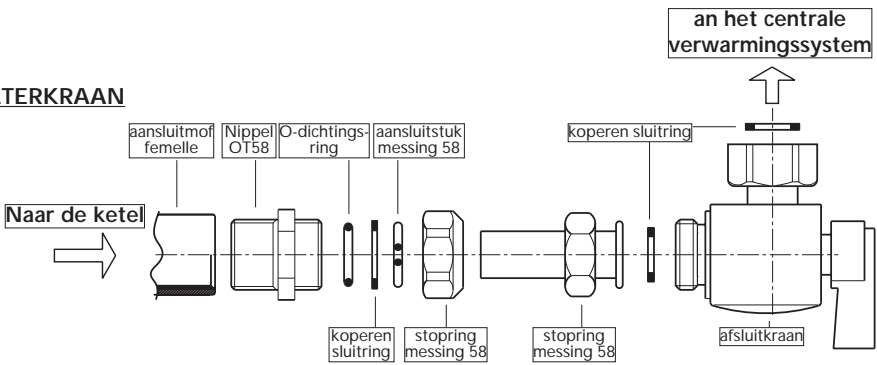


Fig. 8b

**GASKRAAN**

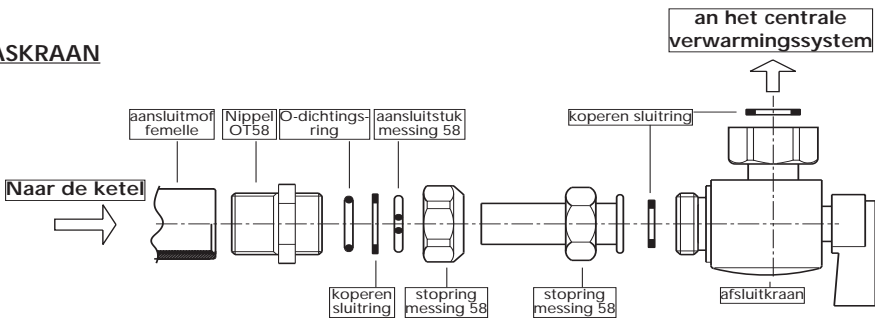
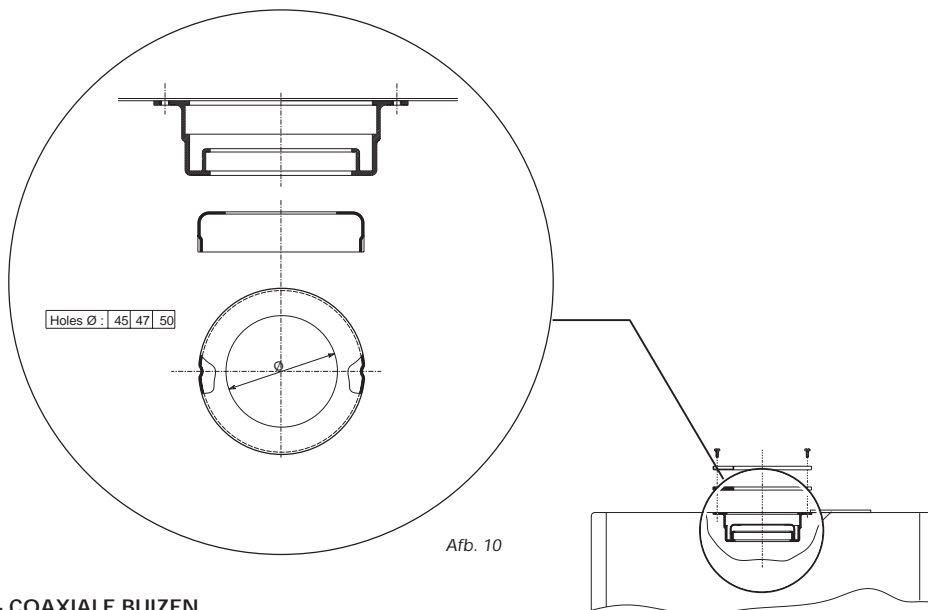


Fig. 9b

### 3.04 AANSLUITING VAN DE ROOKGASAFVOERSYSTEMEN

Om een goede ketelwerking te garanderen, dienen de diafragma's die meegeleverd worden met het toestel, te worden gemonteerd in volgende gevallen.

De ketel wordt fabrieksmatig geleverd met diafragma Ø 47 mm. Alvorens de rookgasafvoerkanalen te monteren dient eerst te worden nagegaan of het diafragma de juiste diameter heeft.



#### - COAXIALE BUIZEN

- met een lengte tot 1 meter + aansluitbocht : gebruik diafragma Ø 52 mm
- in geval deze lengte wordt overschreden dient geen gebruik te worden gemaakt van een diafragma.

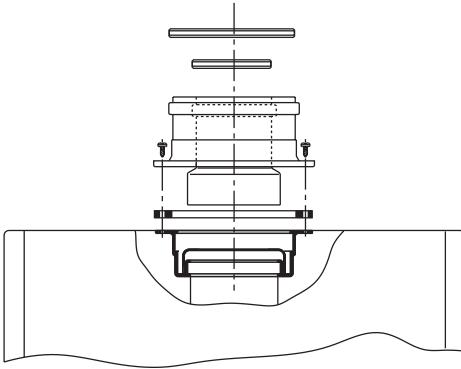
#### -PARALLELE AANSLUITING

bereken de weerstandsfactor van de buizen in meter (cap. 3.08.2) en gebruik de tabel hieronder voor de bepaling van het juiste diafragma

TAB. D1 - Weerstand van de buizen		
Totale weerstand van de kanalen		Diafragma
Min. in meter	Max. in meter	mm
0 m	20 m	47
20 m	35 m	50
35 m	45 m	52
45 m	50 m	geen diafragma

## 3.05 VERTICALE AANSLUITING VAN AANZUIG EN AFVOER

### 3.05.1 VERTICALE COAXIALE AANSLUITING

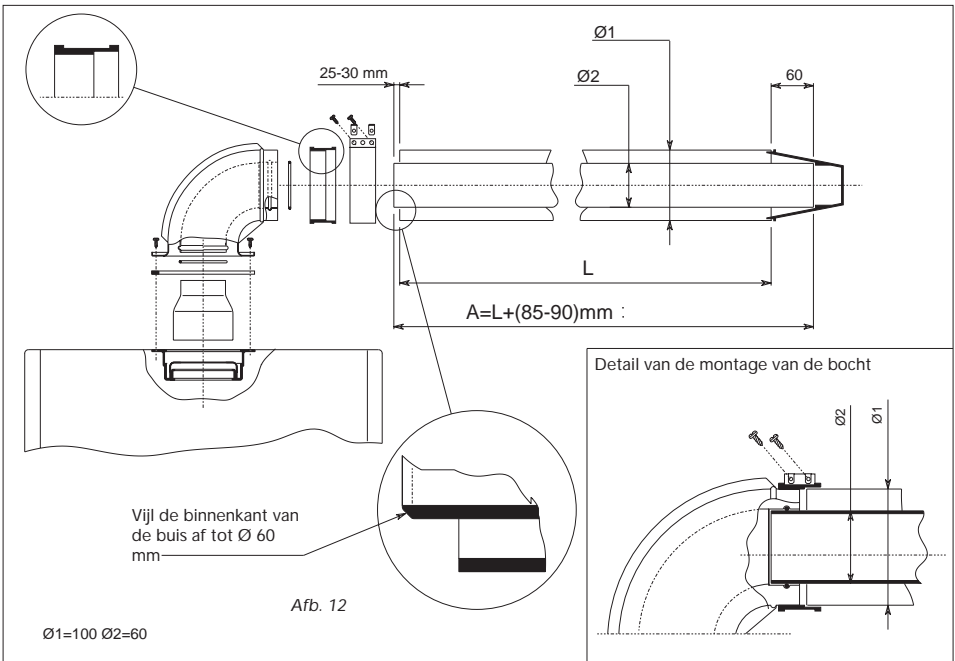


Er is de mogelijkheid een aluminium kit te bestellen voor het gebruik van een verticale coaxiale aansluiting. Dit maakt de montage eenvoudig en door het gebruik van speciale dichtingen is het tevens een veilig systeem.

Afb. 11

### 3.05.2 HORIZONTALE COAXIALE AANSLUITING

Een bocht van 90° kan bijbesteld worden ten behoeven van een horizontale aansluiting. Deze bocht kan 45° gedraaid worden.



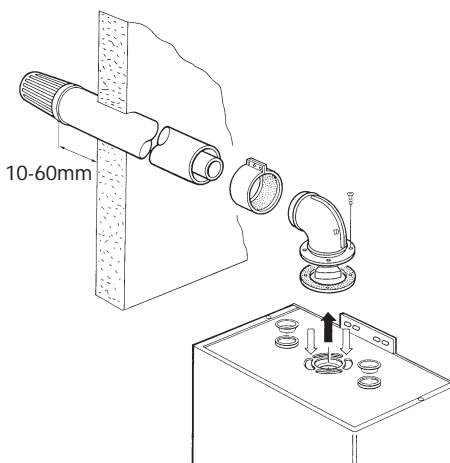
Afb. 12

## MUURDOORVOER

Om het middelpunt van het te boren gat te bepalen dient men zich te baseren op figuur 7. Men mag echter niet vergeten de buis ongeveer 3 mm te laten afwateren naar buiten toe om te vermijden dat regenwater in het toestel kan dringen.

Tussen elke aansluiting van een rookgasafvoersysteem met de ketel dient er steeds gebruik gemaakt te worden van een daartoe bestemde dichting (fig 13).

De buis moet minimum 10 tot max 60 mm uit de muur komen (rooster niet meetellen) (fig 13).



Afb. 13

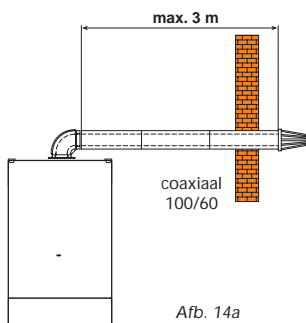
### 3.05.3 MAXIMALE LENGTE VOOR EEN COAXIALE AANSLUITING

De eerste tabel geeft de maximale lengte van de coaxiale buis aan. Voor een correcte berekening dient u de weerstandswaarde in tabel twee **af te trekken** van de eerste tabel.

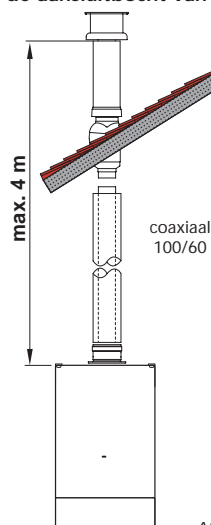
MAXIMALE LENGTE	COAXIAAL Ø			
	Verticaal	Horizontaal*	Verticaal	Horizontaal*
Domina F 30 E	4 m	3 m	5 m	5 m

\* Voor de horizontale aansluiting is reeds rekening gehouden met de aansluitbocht van 90°.

Af te trekken afstand voor coaxiale bochten en eindstukken	
100 mm bocht 90°	1 m
100 mm bocht 45°	0,5 m
125 mm bocht 90°	0,5 m
125 mm bocht 45°	0,25 m



Afb. 14a

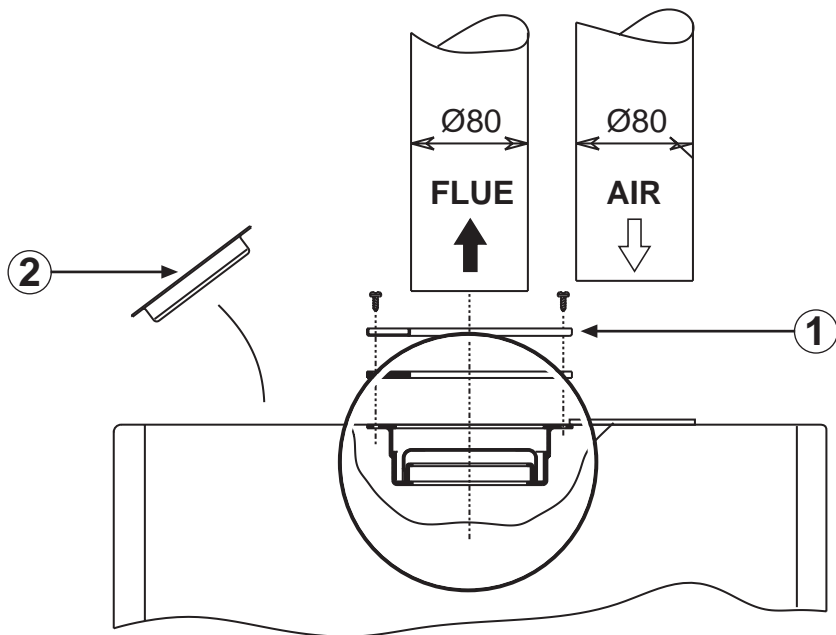


Afb. 14b

## 3.06 VERTICALE AANSLUITING VAN AANZUIG EN AFVOER (PARALLEL)

### 3.06.1 Parallel systeem

Men dient gebruik te maken van 2 gescheiden buizen (diameter 80mm) die rechtstreeks op de ketel kunnen worden aangesloten. Hiertoe dient wel het concentrisch afdekplaatje apart te worden bijbesteld. Plaats dit concentrisch afdekplaatje (1) en monteer de stop op de resterende opening (2). Er bestaan verschillende hulpstukken ten behoeve van deze aansluiting (zie volgende pagina's) maar men moet steeds rekening houden dat men de totale maximale lengte nooit overschrijdt.



Afb. 15



## 3.06.2 AANSLUITING MET EEN GESCHEIDEN SYSTEEM

### • BEREKENINGSWIJZE VAN DE MAXIMALE LENGTE

De berekeningswijze is gebaseerd op een basisparameter (1 meter buis lucht diam 80mm horizontaal) te vermeerderen met de weerstandsfactor van de toebehoren.

Dit wil zeggen dat voor alle componenten en buizen in andere configuraties steeds andere factoren gelden (verticaal, horizontaal, aanzuig of afvoer). Op volgende bladzijden vindt u deze factoren met hun weerstand, respectievelijk hun equivalent in horizontale buis lucht. Voor elk model ketel vindt U de maximale lengte van een 80mm buis aangeduid in "n" meter.

In dit geval dient U de totale lengte van het parallel systeem te berekenen, rekening houdende met de weerstand van de componenten en controleren of U de totale toegestane lengte voor dat bepaald type van toestel niet overschrijdt.

### **BELANGRIJK**

**De weerstanden van de componenten die weergegeven zijn, gelden enkel voor toebehoren orgineel aan FERROLI.**

### **BEREKENINGSWIJZE**

1. Gebruik de weerstandstabellen van de buizen en toebehoren zoals weergegeven op volgende pagina's en berekenen het verlies in meter/lucht. met de som van de weerstanden. Hou rekening met het type van aansluiting (horizontaal, verticaal, aanzuig van lucht of afvoer van rookgassen). Daar een buis van 1m diam 80mm andere weerstanden vertoont afhankelijk van haar gebruik in bovenvermelde gevallen.

### **BELANGRIJK**

**De weerstand van het adapterstuk dient niet in rekening te worden gebracht daar dit reeds verrekend is in de maximale toelaatbare lengte.**

2. Voor het gebruik van de diafragma's dient men zich te baseren op punt 3.04.
3. Controleer of de som van de weerstanden kleiner of gelijk is aan 48 meter.


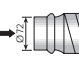
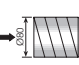
Tab. 1 – Tabel verliezen leidingen en accessoires

Beschrijving		Equivalente verliezen in meters (lucht)			
		Aanzuiging		Afvoer	
		Verticaal	Horizontaal	Verticaal	Horizontaal
Leiding Ø 80 mann.-vrouw.					
	J7MA38A • 0,50 m.	0,5	0,5	0,5	1
	J7MA83A • 1,00 m.	1	1	1	2
	J7MA06K • 1,95 m.	2	2	2	4
	J7MA07K • 4,00 m.	4	4	4	8
Bocht 45° Ø 80 vrouw.-vrouw.					
J7MA01K	1,2		2,2		
Bocht 90° Ø 80 vrouw.-vrouw.					
J7MA02K	1,5		2,5		
Bocht 90° Ø 80 mann.-vrouw.					
J7MA82A	1,5		2,5		
T-verbinding MAV 80 mm met inspectieop-sifon voor condensafvoer					
J7MA05K			7		
Mofkoppeling condensopvang					
J7MA55U			3		
Mofreductor Ø 80/100 mm					
J7MA03U			0		

Tab. 2

Beschrijving		Equivalente verliezen in meters (lucht)			
		Aanzuiging		Afvoer	
		Verticaal	Horizontaal	Verticaal	Horizontaal
Windbeschermingsuite in den verbrandingsproducten Ø 80 mm					
J7MA86A				5	
Beschermrooster aanzuiging Ø 80 mm					
J7MA85A		2			
Schouw rookgasafvoer luchtaanzuiging v. coaxiale aansluiting Ø 80 mm					
J7MA83U					
Verbinding voor schouw rookgasafvoer Ø 80 mm					
J7MA86U				4	
Schouw rookgasafvoer luchtaanzuiging voor ontdubbelde aansluiting Ø 80 mm					
J7MA84U				12	

**Tab. 3**

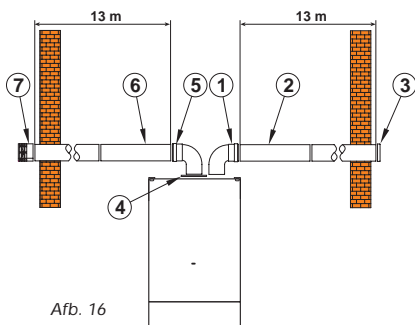
Beschrijving		Equivalente verliezen in meters (lucht)						
		Aanzuiging			Afvoer			
		Verticaal	Horizontaal	Gebogen 90°	Verticaal	Horizontaal	Gebogen 90°	
Buigzame slang	Buigzame slang, rol 30 m, klemmingsde glas, Ø int. 72 mm, Ø ext. 79 mm, AISI 316L 	J7MA18K	2,5	2,5	3,5	2	4,5	7
	Eindmof buigzame slang Ø 79/72 mm Ø 80 mm AISI 316L 	J7MA21K	0			0		
	Eindmof buigzame slang Ø 72/79 mm Ø 80 mm AISI 316 	J7MA21K	2			4		

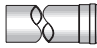

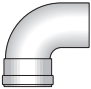


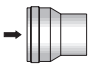
**Rekenvoorbeeld**  
voor verbinding met twee gescheiden pijpen  
max. lengte schouwen: 48 meter

*Let op: het equivalente verlies tussen ligt tussen 45 en 50 (zie tabel D1 pag. 13)*

*Verwijder de reductiering*

*De rookgas- en luchtpijpen moeten een helling omlaag maken van minstens 3%.*

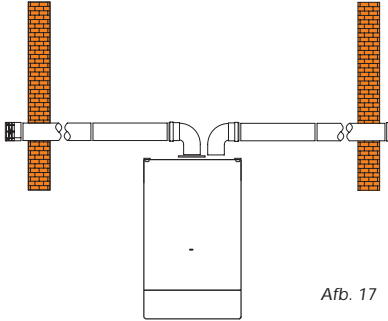

**Tab. 4**

Beschrijving		Equivalente verliezen in meters (lucht)				
		Aanzuiging		Afvoer		
		Verticaal	Horizontaal	Verticaal	Horizontaal	
Accessoires	Leiding Ø100 mann.-vrouw. 	J7MA08K • 1,00 m J7MA09K • 1,95 m	0,4 0,8	0,4 0,8	0,4 0,8	0,8 1,6
	Bocht 45° Ø100 mm mann.-vrouw. 	J7MA03K	0,6			1
	Bocht 90° Ø100 mm mann.-vrouw. 	J7MA04K	0,8			1,3
	Windbeschermingsuiteinden verbrandingsproducten Ø 100 	J7MA29K				3
	Beschermrooster aanzuiging Ø 100 mm 	J7MA14K		1,5		
	Mofreductor Ø 100/80 mm 	J7MA03U	1,5			3

REF.	AANT. ST.	BESCHRIJVING	/	LENGTE OF VERLIES
1	1	Luchtbocht 80 mm R/D = 0,75		1,5 m
2	13	Horizontale luchtpijp		13,0 m
3	1	Windbeschermingsuiteinde		2,0 m
4	1	Sluitflens lucht-aanz.		—
5	1	Rookgasbocht 80 mm R/D = 0,75		2,5 m
6	13	Horizontale rookgaspijp		26,0 m
7	1	Windbeschermingsuiteinde uitgang rookgassen		5,0 m
<b>TOTAAL</b>				<b>50,0 m</b>

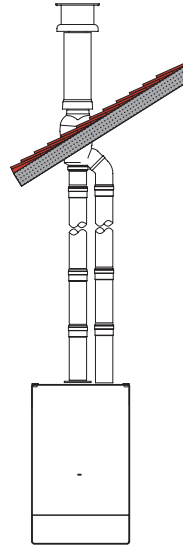
3.06.3 Installatievoorbeelden met twee gescheiden pijpen

Voorbeeld van aanzuiging en afvoer in de wand



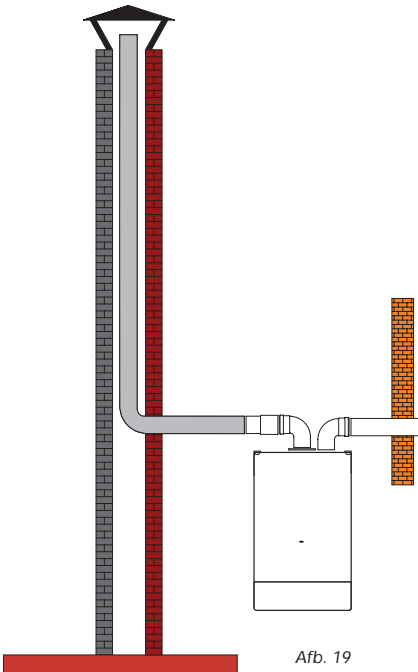
Afb. 17

Voorbeeld van aanzuiging en afvoer op het dak



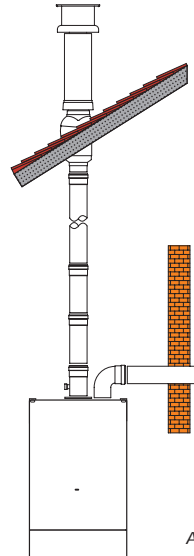
Afb. 18

Voorbeeld van aanzuiging in de wand en afvoer in de schoorsteen



Afb. 19

Voorbeeld van aanzuiging in de wand en afvoer op het dak



Afb. 20

### 3.07 Aansluiten van de circuits voor centrale verwarming en warm water productie

Maak de koppelingen zoals aangegeven in Afb. 3. De veiligheidsklep van de centrale verwarming moet aangesloten worden via een trechter om te vermijden dat er water blijft lopen nadat de druk in de centrale verwarmingscircuit te hoog opgelopen is. Zorg ervoor dat de interne leidingen niet onder spanning staan wanneer U de ketel aansluit. Om zeker te zijn van een efficiënte werking en een lange levensduur van de ketel, moet het watercircuit goed afgesteld zijn en moet de ketel uitgerust zijn met alle toebehoren die een goede werking garanderen. De thermische opvoerhoogte tussen de collectoren zou niet meer dan 20°C mogen bedragen. Het is aan te raden om de ketel niet te gebruiken bij een temperatuur lager dan 50°C om condensatie met eroderend effect op de boiler te vermijden.

**Opmerking** - Als er zich luchtbellen kunnen vormen in de buizen, dan plaatst u best een ontlufter op deze punten.

**Opmerking** - Wanneer de ketel op het laagste punt van het centrale verwarmingssysteem geïnstalleerd is, moet een 'flow-stop' ventiel voorzien worden om te vermijden dat het water vanzelf in het systeem circuleert.

**Opmerking** - Bij gebruik van een thermostatische badmengkraan, debietbeperker verwijderen (voor minder drukverschil tussen K.W. en W.W.). In dit geval, een debietbeperker plaatsen op de leiding naar de gootsteen in de keuken (7,5 liter/min.).

### 3.08 Kenmerken van het water in de ketel

Als de waterhardheid hoger is dan 25° Fr dan moet het water behandeld worden om aanslag of corrosie op de ketel te vermijden. Bij een lage thermische geleiding kan zelfs aanslag van enkele millimeter dik leiden tot oververhitting van de ketel, wat heel wat problemen met zich mee kan brengen. IN DE VOLGENDE GEVALLEN MOET HET WATER ZEKER BEHANDELD WORDEN : Grote installaties (met heel veel water); Wanneer het water in het systeem frequent wordt bijgevuld; Circuits voor de productie van warm water.

Als het systeem volledig of gedeeltelijk geëeegd moet worden, dan is het aan te raden om het terug bij te vullen met behandeld water.

### 3.09 Vulling

Wanneer de installatie koud is, moet de druk in het systeem minimum 1 bar bedragen. Wanneer de druk in de installatie, tijdens de werking, onder het minimum daalt moet de druk hersteld worden aan de hand van een vulset. Opdat het systeem goed zou functioneren, moet de druk in de ketel ongeveer 1,5-2 bar bedragen, wanneer de installatie warm is.

### 3.10 Gasaansluiting

De gasaansluiting moet gebeuren aan de hand van een harde buis en een gaskraan. Het debiet aan de gasmeter moet voldoende hoog zijn zodat alle toestellen die erop aangesloten zijn tegelijk kunnen worden gebruikt. Sluit de gastoevoer aan volgens de geldende reglementeringen. De diameter van de buis die uit de ketel vertrekt is niet bepalend voor de diameter van de buis tussen het toestel en de gasmeter. Deze moet bepaald worden aan de hand van de lengte en het drukverlies.

### 3.11 Electriciteitsaansluiting

De ketel moet aangesloten worden op een monofase elektriciteitsleiding van 230V 50 Hz met tussen de ketel en de elektriciteitsaansluiting een zekering van max. 3 A en een bipolaire schakelaar met een opening van ten minste 3 mm tussen de contacten. Het is erg belangrijk dat de ketel voorzien is van een efficiënte aarding. Onder de elektrische ketel is er een 3-polige klemmenstrook om de ketel aan de hoofdstroom aan te sluiten (230 V 50 Hz) en een 2-polige strook om een kamerthermostaat aan te sluiten. Maak om het toestel aan te sluiten, de schroeven los van het deksel van het spanningsbord en sluit de draden aan volgens de posities van de klemmen. Let op : tussen de klemmen van de kamerthermostaat is er laagspanning (24 V). Wanneer de ketel aangesloten is aan elektriciteitsnet met polariteit, is het belangrijk om die polariteit te respecteren (ONDER SPANNING: bruine kabel, NEUTRAAL: geel-groene kabel).

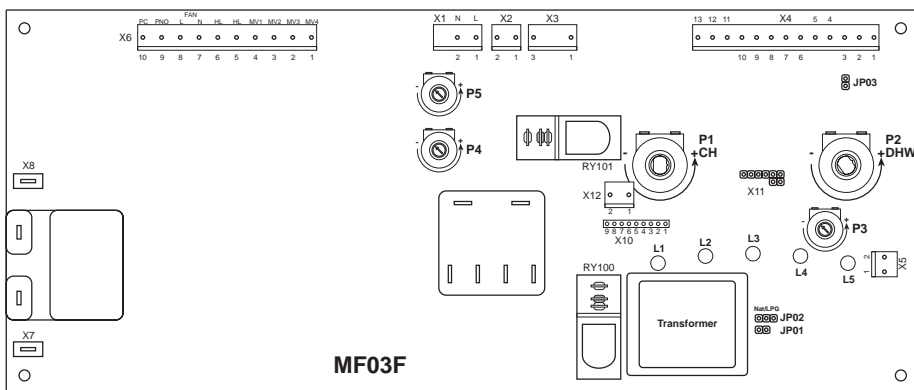
**Opmerking** : Als de elektriciteitskabel vervangen moet worden, gebruik enkel een "HAR H05 VV - F" 3x0.75 mm + kabel, met een maximale buitendiameter van 8 mm.

### 3.12 Een kamerthermostaat installeren (72) (Afb.22)

De thermostaat elektrisch aan te sluiten moet als volgt gebeuren : Open de elektrische doos en verwijder de "verbindingsdraad" tussen de poolklemmen 4 en 5. Sluit de kamerthermostaat (72) aan zoals aangegeven in figuur 22.

**Opmerking** - Bij het aansluiten van een kamerthermostaat met een timer, mag de voeding van de klok niet via de schakelklemmen gebeuren. Die moet rechtstreeks van stroom voorzien worden via de hoofdleiding of via batterijen naargelang de aard van het toestel.

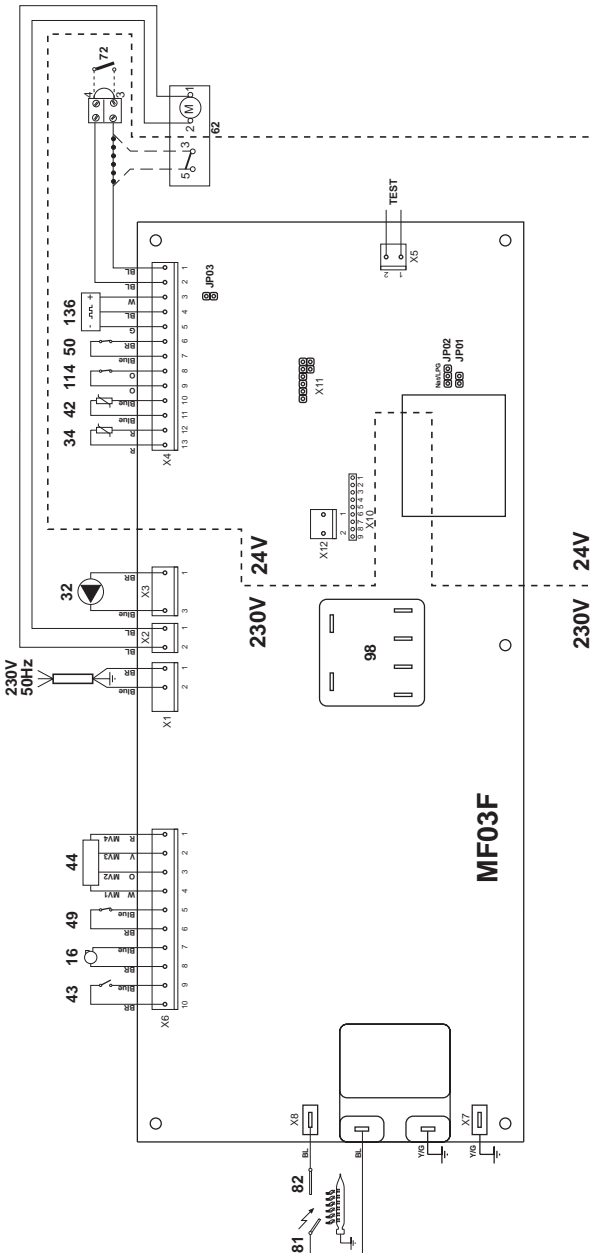
Hoewel de ketel ook zonder kamerthermostaat kan functioneren, is het aan te raden om er toch één te installeren en wel om de volgende redenen: De kamertemperatuur kan veel gemakkelijker geregeld worden. Energiebesparend.



Afb.21

<p>JP01 gemonteerd = geen wachttijd tussen afsluiten en heropstarten</p> <p>JP01 niet gemonteerd = wel wachttijd tussen afsluiten en heropstarten</p>
<p>JP02:</p> <p><input type="checkbox"/> Ingesteld voor aardgas</p> <p><input type="checkbox"/> Ingesteld voor LPG</p>
<p>JP04 gemonteerd = Max. temp. warmwater 62°C</p> <p>JP04 niet gemonteerd = Max. temp. warmwater 55°C</p>

sensor temp.	temp.	Ohm
(34) (42)	10 °C	20 kOhm
	25 °C	10 kOhm
	60 °C	2,5 kOhm
	80 °C	1,25 kOhm



**BELANGRIJK**

Gebruik een kamerthermostaat zonder spanning op de contactklemmen. Wanneer 230V aangesloten wordt op de klemmen van de kamerthermostaat zal de printplaat onherstelbaar beschadigd worden.

- |  |  |
|--|--|
| <p><b>Legende</b></p> <ul style="list-style-type: none"> <li>16 Ventilator</li> <li>32 Centrale verwarmingspomp</li> <li>34 Temperatuursensor centrale verwarming</li> <li>42 Temperatuursensor warm water</li> <li>43 Luchtdrukschakelaar</li> <li>47 Modureg gasklep</li> <li>49 Veiligheidsthermostaat</li> </ul> | <ul style="list-style-type: none"> <li>50 Begrenzingsthermostaat</li> <li>72 Kamerthermostaat</li> <li>81 Ontstekingselektrode</li> <li>82 Sensorelektrode</li> <li>98 Aan/Uit/Reset - schakelaar</li> <li>114 Waterdrukschakelaar</li> <li>136 Debietmeter</li> </ul> |
|--|--|

Afb. 22

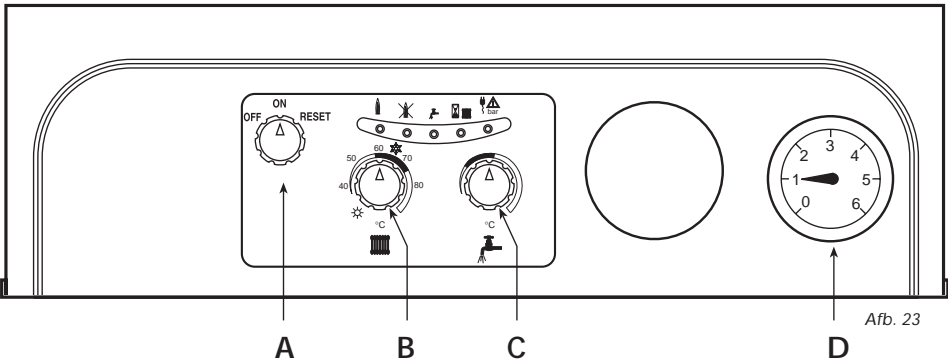
### 3.13 Differentiële luchtdrukschakelaar (Afb. 2 - deel 43)

De differentiële luchtdrukschakelaar is een veiligheidsfunctie die er voor zorgt dat de brander enkel ontsteekt nadat de werking van de ventilator werd gecontroleerd. Wanneer het drukverschil tussen de rookgasafvoerleiding en de luchttoevoerleiding kleiner is dan de minimum waarde op de schakelaar, dan zullen de klemmen van die schakelaar niet sluiten en de gasklep kan dan niet geopend worden. Bovendien is het elektrische circuit van de ketel zo ontworpen dat de brander niet opnieuw zal opstarten, als de klemmen van de luchtdrukschakelaar gesloten blijven wanneer de ventilator stopt.

### 3.14 Controles

Vul de verwarmingsinstallatie zoals hierboven beschreven en controleer of er geen lekken zijn in het warmwatercircuit, het gascircuit en de ketel. Er moet zorgvuldig nagekeken worden of de gasleiding volledig gesloten is aan de hand van een zeepoplossing. Controleer ook of de elektriciteitsaansluitingen juist gebeurd zijn.


## 4. WERKINGSPRINCIPE




LED		POS.	BESCHRIJVING
1			Signalering brander aan
2		A	Keuzeschakelaar OFF/ON/RESET
3		B	Instelling temperatuur verwarming
4		C	Instelling temperatuur sanitair water
5			Onvoldoende druk in installatie (licht knippert)
			Elektrische voeding (licht brandt vast)



De ketel kan zowel op aardgas als op propaangas (LPG) werken. De gassoort kan reeds bij aankoop van de ketel gekozen worden of het toestel kan later ter plaatse geconverteerd worden. Het is een hoog-technologisch toestel dat werkt volgens elektronische regelsystemen, veiligheids- en controle systemen.

“WINTER” (  ) (fig. 23)

Wanneer de kamerthermostaat warmte vraagt, worden de pomp en de ventilator in werking gesteld. De luchtdrukschakelaar heeft daarna een signaal naar de controle- en veiligheidssystemen om de brander te ontsteken. Via het elektronisch moduleringsysteem wordt het vermogen van de ketel gradueel aangepast tot de ingestelde temperatuur bereikt wordt. Wanneer het vermogen vereist door het verwarmingssysteem lager is dan het minimum vermogen van de ketel, dus wanneer de verkregen temperatuur de ingestelde waarde overschrijdt, dan valt de brander stil en het elektronisch systeem legt een pauze van twee minuten op voor de brander opnieuw kan ontsteken. Eenmaal de ingestelde temperatuur van de kamerthermostaat bereikt is, valt de brander stil en de pomp blijft nog vijf minuten draaien om de warmteverdeling in het systeem te verbeteren. Wanneer er warm water afgetapt wordt tijdens de centrale verwarmingsfase dan wordt de centrale verwarmingsfase onmiddellijk onderbroken en het warm-watercircuit wordt geactiveerd. Tijdens deze fase ligt de centrale verwarmingspomp stil en de ketel levert water met de ingestelde temperatuur. De temperatuur van het warm water blijft constant door de modulatie. Wanneer de productie van warm water stilvalt, wordt de centrale verwarmingspomp eventjes in werking gesteld om te voorkomen dat die geblokkeerd raakt, vooral tijdens de zomer.

“ZOMER” (  ) (fig. 23)

Wanneer de schakelaar in deze positie staat, kan er enkel warm water geproduceerd volgens de procedure die hierboven beschreven staat.

## 5. OPSTARTEN EN AFSLUITEN

### 5.01 Controles uit te voeren vóór dat het toestel voor de eerste maal wordt opgestart

Wanneer de ketel voor de eerste keer wordt opgestart, doet u er goed aan de volgende zaken te controleren;

- dat de kleppen/ventielen tussen de ketel en het centrale verwarmingssysteem open zijn;
- dat het centrale verwarmingssysteem goed gevuld is en voldoende ontluicht;
- dat er geen gas- of waterlekken zijn in het centrale verwarmingssysteem of de ketel;
- dat de elektriciteitsaansluitingen correct gemaakt zijn en dat de aardingsdraad van de ketel aan een efficiënte aarding is aangesloten;
- dat er geen ontvlambare vloeistoffen of materialen dicht bij de ketel staan of bij het rookgaskanaal tussen de ketel en de rookafvoer;
- dat de gasdruk en het debiet overeenkomen met de voorgeschreven waarden.

### 5.02 Handelingen die uitgevoerd moeten worden voor het opstarten

Open de gaskraan naar de ketel.

Ontluicht de buis boven de gasklep.

Zet de schakelaar aan (als die er is) of steek de stekker van de ketel in het contact.

Zet de schakelaar op AAN (fig.23 - deel A).

Bepaal nu of de ketel gebruikt moet worden voor de productie van warm water en voor centrale verwarming of enkel voor de productie van warm water. Als geopteerd wordt voor de eerste mogelijkheid (productie van warm water en centrale verwarming), zet dan knop B (fig. 23) in de "Winter" stand op een waarde van meer dan 50°C en zet de kamerthermostaat (indien voorzien) op de gewenste temperatuur. De brander ontsteekt en de ketel begint automatisch te werken, gecontroleerd door de ingebouwde regelings- en veiligheidsfuncties.

**Opmerking** - Indien na het opstarten de branders niet ontsteken en het verklikkerlichtje dat de brander uitgevallen is brandt, wacht dan ongeveer 15 seconden, zet knop A (fig. 23) op **RESET** en laat hem los. De elektronische reset-functie zal de opstartprocedure herhalen. Indien na de tweede poging de ketel nog altijd niet werkt, raadpleeg dan de alinea "Oplossingen voor mogelijke problemen".

**Opmerking** - Als er een stroomonderbreking is terwijl de ketel in werking is, dan zullen de branders automatisch uitdoven en terug ontsteken als er terug stroom is.

### 5.03 Afsluiten van het toestel

Sluit de gaskraan en sluit de elektriciteitstoevoer af.

**Belangrijk** : Als de ketel lange tijd niet gebruikt zal worden tijdens de winter is het aan te raden om het water uit het toestel af te laten (centrale verwarmingscircuit en warm-water-circuit) om vorstschade te voorkomen. U kunt ook enkel het water uit het warm-watercircuit aflaten en een speciaal anti-vries product toevoegen aan het centrale verwarmingssysteem.

### 5.04 Controles uit te voeren nadat het toestel voor de eerste maal werd opgestart

Controleer of er geen lekken zijn in het gas- en watercircuit. Controleer of de ketel goed opstart door een aantal opstart- en afsluittests uit te voeren aan de hand van de regelingsknop. Controleer de efficiëntie van het lucht-/rookgaskaanaal tijdens de werking van de ketel. Controleer of het gasverbruik aangegeven op de meter overeenkomt met de waarde in tabel 3. Controleer of het water correct circuleert tussen de ketel en de centrale verwarming. Controleer, wanneer het toestel op de "winter"-stand staat en er een warmwaterkraan wordt opengedraaid, of de centrale verwarmingspomp stilvalt en er onmiddellijk warm water geproduceerd wordt. Controleer, wanneer het toestel op de "zomer"-stand staat, of de brander correct ontsteekt en afslaat wanneer een warmwaterkraan open en dicht wordt gedraaid. Controleer of het debiet en de temperatuur van het warm water overeenkomen met de tabel. Vertrouw hierbij niet op empirische metingen. De temperatuur moet gemeten worden met speciale meetapparatuur en zo dicht mogelijk bij de ketel, rekening houdend met warmteverlies in de buizen. Controleer of de gasklep correct moduleert zowel tijdens een fase van verwarming als tijdens de productie van warm water.

### 5.05 Controle van de verbranding en compositie van de verbrandingsgassen

In de buizen van Ferroli zijn er 2 testpunten aangebracht, één voor de rookgassen en één voor de toegevoerde lucht, in overeenstemming met art. 5, deel 8 van de reglementering die voortvloeit uit Wetsartikel 10 van 9/01/1991. Die tests moeten als volgt uitgevoerd worden :

Open de testpunten voor lucht en rookgassen.

Breng daarna de sondes in de testpunten aan.

Draai de warmwaterkraan open.

Zet de regelknop voor warm water op maximum.

## 6. AANPASSEN VAN HET TOESTEL

### 6.01 De druk en het debiet aanpassen aan de hoofdbrander

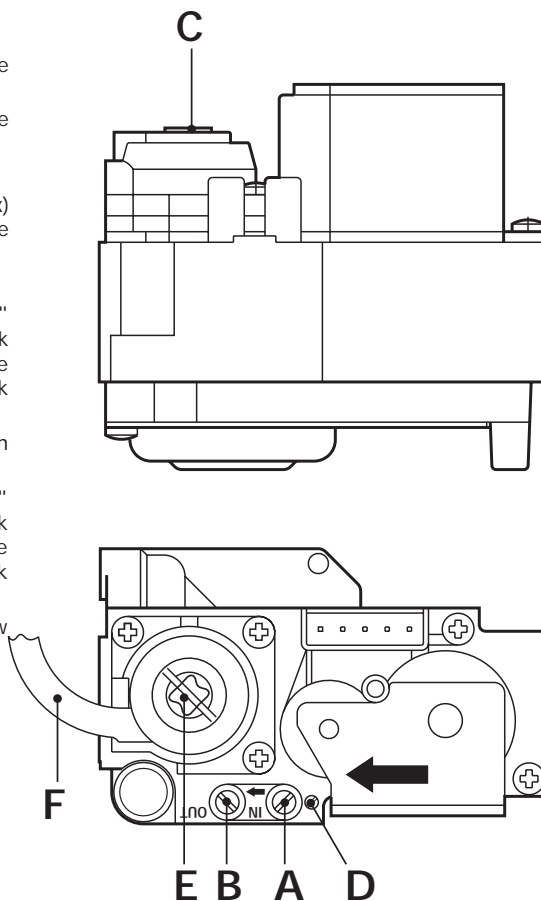
Deze ketel werkt volgens het vlammoduleringsprincipe. Het toestel heeft twee vaste waarden voor druk, een minimum en een maximum waarde. Deze moeten overeenkomen met de waarden aangegeven in de tabel, welk gassoort ook gebruikt wordt.

**BELANGRIJK** De minimum druk moet eerst geregeld worden om een correcte branderontsteking te verzekeren. Regel daarna de maximum druk. Elke aanpassing van de minimum druk verandert de instelling van de maximum druk.

**OPMERKING** - Omdat deze aanpassingen erg delicaat zijn, is het belangrijk dat deze regelingen enkel uitgevoerd worden door gespecialiseerd personeel.

### 6.02 Instellen van de minimum en maximum druk Honeywell V K4105G

- Een gepaste manometer aan drukafname "B", beneden de gaskraan, aansluiten.
- De buis "F" voor drukcompensatie uitschakelen.
- Het beschermddeksel "C" afnemen.
- De potentiometer P3 (op de controlebox) op minimum regelen (met de wijzers van de klok mee).
- De verwarmingsketel in gang stellen.
- De minimale druk door middel van vijs "D" regelen; de vijs met de wijzers van de klok mee doen draaien, zodoende de druk te laten stijgen, en tegen de wijzers van de klok om de druk te laten dalen.
- De potentiometer P3 op maximum regelen (met de wijzers van de klok mee).
- De maximale druk door middel van vijs "E" regelen; de vijs met de wijzers van de klok mee doen draaien, zodoende de druk te laten stijgen, en tegen de wijzers van de klok om de druk te laten dalen.
- De buis "F" voor drukcompensatie opnieuw aansluiten.
- Het beschermddeksel "C" terugplaatsen.



#### Legende

- A = Drukafname stroomopwaarts
- B = Drukafname stroomafwaarts
- C = Beschermvijls
- D = Regelvijs minimale druk
- E = regelvijs maximale druk
- F = Buis voor drukcompensatie

Fig. 24

### 6.3 Aanpassingsfuncties op het elektronisch bord (fig. 25)

- P1** = Aanvoertemperatuur C.V.
- P2** = Warmwatertemperatuur
- P3** = Max vermogen voor C.V.

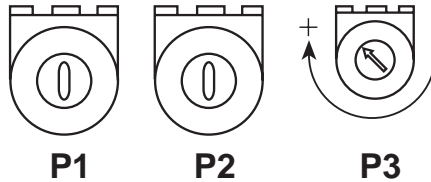


Fig. 25a

- P4** = Branderdruk tijdens ontsteking
- P5** = Min Branderdruk (elektronisch)

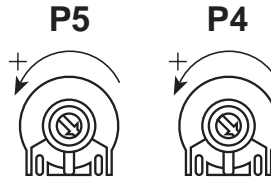


Fig. 25b

### 6.4 Regelen van het maximum vermogen voor centrale verwarming (fig.20)

De regeling moet elektronisch uitgevoerd worden aan de hand van regelingsschroef "P1", beginnend met een temperatuur die lager is dan de maximale waarde van de regelingsthermostaat (temperatuur centrale verwarmingssysteem 50-60°C). Sluit een manometer aan aan het testpunt voor branderdruk. Draai de regelingsschroef voor temperatuur tot op de maximum waarde, stel dan de druk in op de gewenste waarde aan de hand van de grafiek (fig. 3 en 4). Start en sluit daarna de brander twee of drie keer aan de hand van de thermostaat. Controleer daarbij telkens of de druk gelijk blijft en of de brander goed opstart. Indien dit niet het geval is moet het toestel opnieuw afgesteld worden tot de druk stabiel blijft. Wanneer de brander in werking is om de ijking te controleren, dan moet de regelingsthermostaat op de maximum waarde gezet worden om fouten te vermijden.

### 6.5 Temperatuur van de centrale verwarming regelen

De watertemperatuur van de centrale verwarming wordt geregeld aan de hand van de draaiknop (fig. 23 - deel B). Draai de knop naar rechts om de temperatuur te verhogen en naar links om de temperatuur te verlagen. De temperatuur kan variëren van minimum 30°C tot maximum 85°C. We raden echter aan om de temperatuur niet lager in te stellen dan 45°C.

### 6.6 Kamertemperatuur regelen (wanneer er een kamerthermostaat voorzien is)

De kamertemperatuur wordt geregeld door de knop van de kamerthermostaat op de gewenste waarde te zetten. De thermostaat controleert de ketel automatisch door de elektrische toevoer af te sluiten naargelang temperatuursomstandigheden in de kamer.

### Het debiet van de centrale verwarming ( $\Delta t$ regelen door het debietverval van de pomp aan te passen)

Het thermisch verval ( $\Delta t$  (het temperatuurverschil tussen het water dat het circuit van de centrale verwarming verlaat en het water dat terugkomt naar het circuit) moet lager zijn dan 20°C. Dit is mogelijk door het debiet en het verval van de pomp aan te passen aan de hand van de variator (of schakelaar) met verschillende snelheden op de pomp zelf. Door de snelheid van de pomp te verhogen, vermindert de ( $\Delta t$  en omgekeerd.

## 6.8 De druk van de centrale verwarming regelen

Hoe de waterdruk in de centrale verwarming, die kan afgelezen worden van de manometer, kan aangepast worden leest U in de daarvoor voorziene paragraaf.

**Opmerking** - Indien de ketel plots stilvalt, controleer dan eerst of dit niet veroorzaakt wordt door een gebrek aan elektriciteit of gas alvorens de Technische Dienst te bellen, om onnodige kosten te vermijden.

## 7. OMSCHAKELING VAN GASSOORT

De volgende aanpassingen en omschakelingen mogen enkel uitgevoerd worden door bevoegd personeel. Ferroli is niet verantwoordelijk voor schade aan de ketel veroorzaakt doordat onbevoegde personen aan de ketel hebben gewerkt. Als de ketel met een andere gassoort gebruikt zal worden, dan moet de omschakeling als volgt gebeuren.

Om de ketel om te schakelen van aardgas naar LPG en omgekeerd moeten de injectoren van de hoofdbrander vervangen worden. De minimum en maximum druk moeten dan opnieuw ingesteld worden aan de gasklep (zie paragraaf 'instellen van druk').

**Opmerking** - Breng na de omschakeling van de ketel van aardgas naar vloeibaar gas de oranje klever aan op de omschakelingsset naast de plaat met technische gegevens.

**Opmerking** - de diameter van de injectoren en de waarde van de druk naar de hoofdbrander zijn vermeld in tabel 3 en 4.

## 8. HOE HET TOESTEL ONDERHOUDEN EN SCHOONMAKEN ?

De volgende handelingen mogen enkel uitgevoerd worden door bevoegde personen zoals de mensen van de verkoopsdienst of Dienst-na-verkoop.

### 8.01 Periodieke controle van de ketel en de schoorsteen

De volgende zaken moeten minstens één maal per jaar gecontroleerd worden :

De waterdruk in het centrale verwarmingssysteem moet 1 bar bedragen wanneer het water koud is. Indien dit niet het geval is, stel dan de druk opnieuw op die waarde in.

De controle- en veiligheidsfuncties (gasklep, debietmeters, thermostaten) moeten correct functioneren.

De brander en de warmtewisselaar moeten proper zijn. Gebruik bij het schoonmaken van deze toestellen een zachte borstel of perslucht. Gebruik nooit chemische producten.

Het expansievat moet goed zijn.

Er mogen geen lekken zijn in het gas- en watercircuit.

Het rookafvoerkanaal en de schoorsteen mogen niet geblokkeerd worden en er mogen geen lekken in zijn.

Er mag geen aanslag op de elektrodes aanwezig zijn en ze moeten op de juiste plaats zitten.

De gastoevoer en -druk moet overeenkomen met de waarden aangegeven in de respectievelijke tabellen.

De pomp mag niet blokkeren.

## 8.02 Schoonmaken van de ketel en de brander

De ketel vereist geen specifiek onderhoud. Het omhulsel en de brander mogen nooit schoongemaakt worden met chemische producten of stalen borstels. Er moet speciale aandacht besteed worden aan alle dichtingsmaterialen die betrekking hebben op het luchtdicht compartiment (pakkingmateriaal, etc.). Door luchtverlies kan de druk in het compartiment dalen, daardoor wordt de differentiële drukschakelaar uitgeschakeld en kan de ketel blokkeren. Nadat het toestel werd schoongemaakt en terug wordt opgestart, moeten de thermostaten, gasklep en de pomp nagekeken worden. Controleer daarna nogmaals of er geen lekken zijn.

## 9. OPLOSSINGEN VOOR MOGELIJKE PROBLEMEN

**N.B. :** Indien de ketel plots stilvalt, controleer dan eerst of dit niet veroorzaakt wordt door een gebrek aan elektriciteit of gas alvorens de Technische Dienst te bellen, om onnodige kosten te vermijden.

### PROBLEEM

### OORZAAK en OPLOSSING

#### De boiler valt stil

Na een aantal pogingen om de ketel in werking te stellen, sluit de electronica de boiler altijd af.  
*Controleer of er voldoende luchttoevoer is en of de lucht uit de buizen werd verwijderd. Controleer of de electrodes op de juiste plaats staan en of er geen aanslag op is.*

#### Brander ontsteekt niet

Geen stroom  
*Wacht tot er opnieuw stroom is*

De injectoren zijn geblokkeerd  
*Maak de injectoren voorzichtig schoon Gasklep defect Herstel of vervang de gasklep*

De ventilator werkt niet  
*Controleer of er elektriciteitstoevoer naar de ventilator is*

Luchtdrukschakelaar is defect of de leidingen zijn geblokkeerd  
*Vervang de schakelaar of deblokkeer de leidingen.*

#### Geen vonk tussen de electrodes

*Tijdens de ontsteking is er geen vonk tussen de elektrodes*  
*Controleer of de boiler aangesloten is op het stroomnetwerk en van een aarding voorzien is.*  
*Controleer de gasklep.*  
*Controleer de veiligheidsthermostaat.*  
*Controleer of de electrodes op de juiste plaats staan en of er geen aanslag op is.*  
*Thermostaat te laag ingesteld.*  
*Controleer de elektriciteitstoevoer.*  
*Controleer de elektronische controle-eenheid.*  
*Controleer of de draden niet verwisseld werden.*

#### Ontploffingen in de hoofdbrander

Onvoldoende gastoevoer  
*Controleer de gasdruk aan de hoofdbrander*

De ketel is vuil  
*Controleer de ketel en maak hem schoon*

De brander is vuil  
*Controleer de brander en maak hem schoon*

**De ketel werkt maar de temperatuur stijgt niet**

De vlam is niet correct afgesteld temperatuur stijgt niet  
*Controleer het gasverbruik*

De ketel is vuil  
*Controleer de ketel en maak hem schoon*

De ketel is ontoereikend  
*Controleer of de ketel voldoende groot is voor dit centrale verwarmingssysteem*

**Condensatie in de ketel**

Thermostaat niet juist afgesteld  
*Stel de thermostaat in op een hogere temperatuur*

Onvoldoende gasverbruik  
*Controleer of het gasverbruik correct is en pas aan indien nodig*

**De ketel wordt gemakkelijk vuil**

De vlam is niet correct afgesteld vuil  
*Controleer of de vlam van de hoofdbrander correct is afgesteld en dat het gasverbruik overeenkomt met het ketelvermogen*

**De radiators blijven koud tijdens de winter**

De schakelaar staat op de Zomer-stand.  
*Zet de schakelaar op de Winter-stand.*  
Kamerthermostaat staat te laag of is defect  
*Zet de thermostaat hoger of vervang hem indien nodig*

De pomp is geblokkeerd en werkt niet  
*Deblokkeer de pomp door de stop er af te draaien en doe de schacht draaien met behulp van een schroevendraaier.*

De pomp draait niet  
*Vervang de condensator of de pomp*

**De radiators blijven warm tijdens de zomer.**

De schakelaar staat op de Winter-stand.  
*Zet de schakelaar op de Zomer-stand.*

**Grote verschillen in de temperatuur van het warm water**

Debiet is te laag  
*Verhoog het debiet (min. 3 liter per minuut)*

**Onvoldoende warm water**

Onvoldoende druk in de waterleiding Installeer een hulp pomp  
*De openingen in de warmtewisselaar zijn gedeeltelijk geblokkeerd  
Laat de warmtewisselaar schoonmaken*

**Er is geen warm water**

De warmtewisselaar is geblokkeerd  
*Contacteer de Dienst-na-verkoop om de warmtewisselaar te komen schoonmaken of herstellen.*



**VAN MARCKE**

**Weggevoerdenlaan 5 - 8500 KORTRIJK**

**Tél. 056/23.75.11**

---